

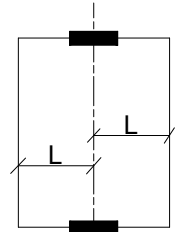
MASSA PORTA
120 kg - MAX

FINITURA NERA
OSSIDAZIONE
PROFONDA
50 micron

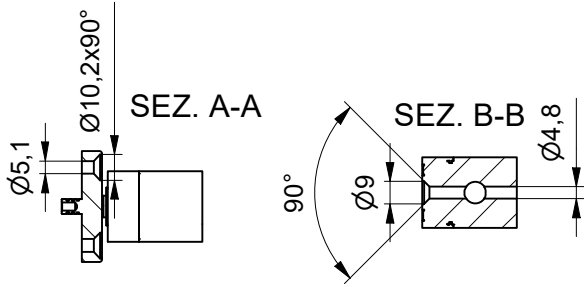
ALTEZZA
PORTA
min 1000 mm
MAX 3000 mm

INTERVALLO
UTILIZZO
min. -15 °C
MAX +40 °C

LARGHEZZA
PORTA
min 500 mm
MAX 1000 mm
* PORTA FINO A 2 METRI
IN BASE ALLA POSIZIONE
DELL'ASSE



* L MAX= 1000mm

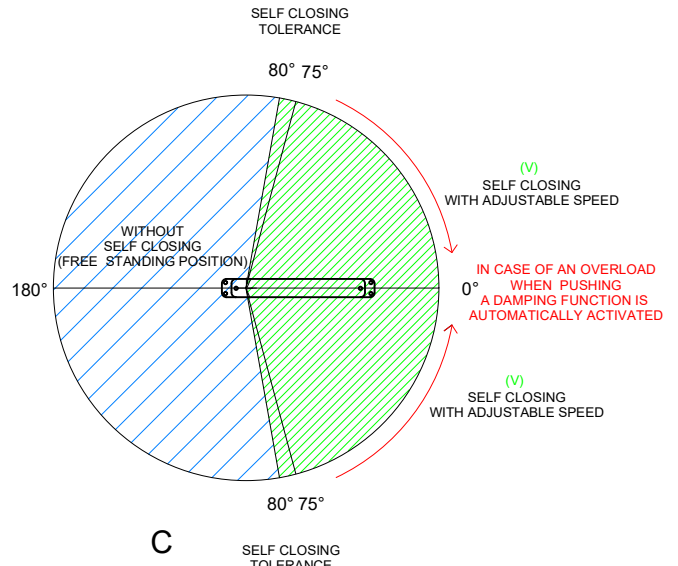
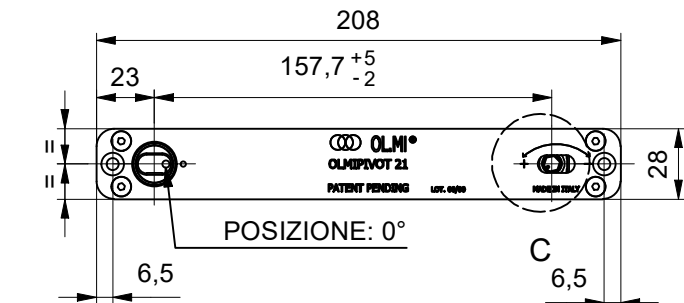
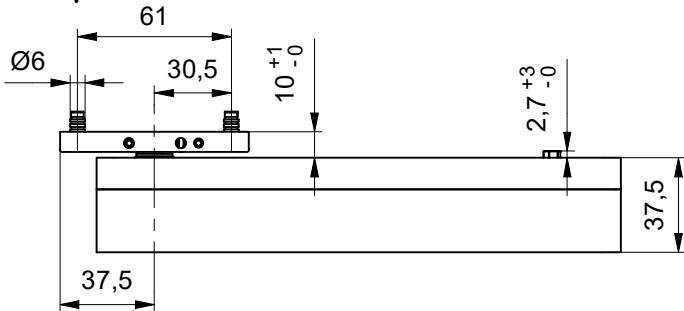
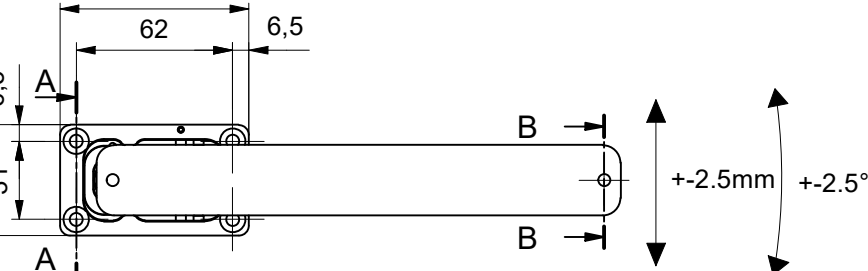


75 (77 CON COVER)

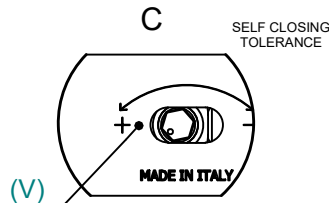
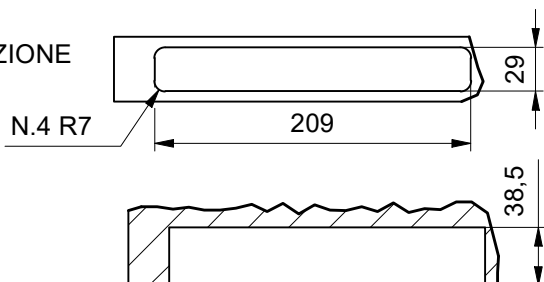
44 (46 CON COVER)

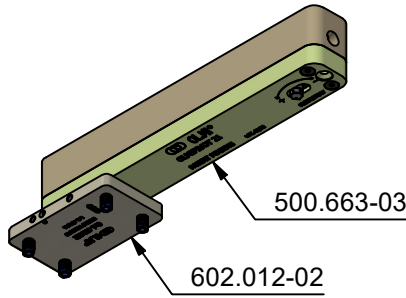
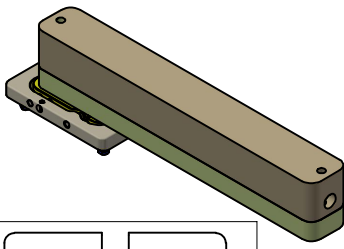
OLMIPIVOT 21 - VAE VIENI
CON FERMO A 0° E +/-90°

codice:500.664-03



LAVORAZIONE
PORTA





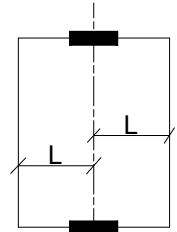
MASSA PORTA
120 kg - MAX

FINITURA NERA
OSSIDAZIONE
PROFONDA
50 micron

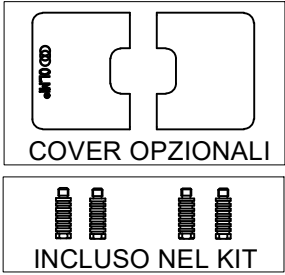
ALTEZZA
PORTA
min 1000 mm
MAX 3000 mm

INTERVALLO
UTILIZZO
min. -15 °C
MAX +40 °C

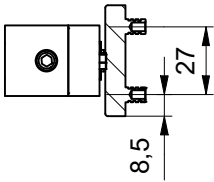
LARGHEZZA
PORTA
min 500 mm
MAX 1000 mm
* PORTA FINO A 2 METRI
IN BASE ALLA POSIZIONE
DELL'ASSE



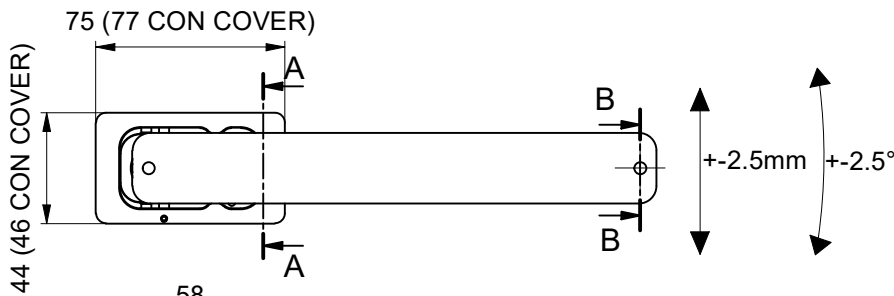
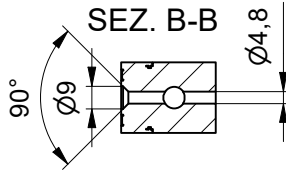
* L MAX= 1000mm



SEZ. A-A

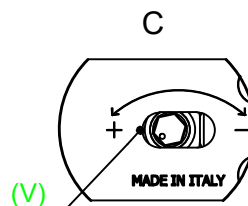
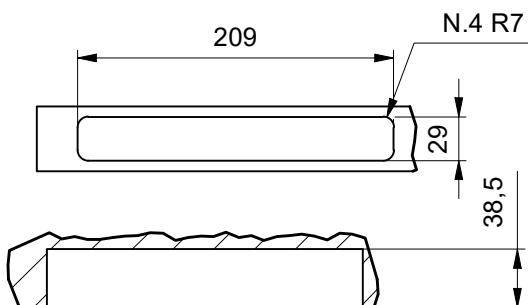
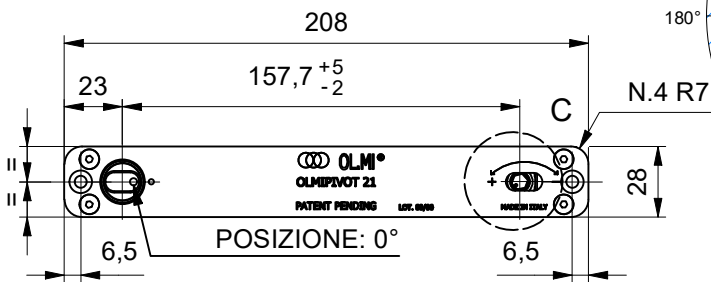
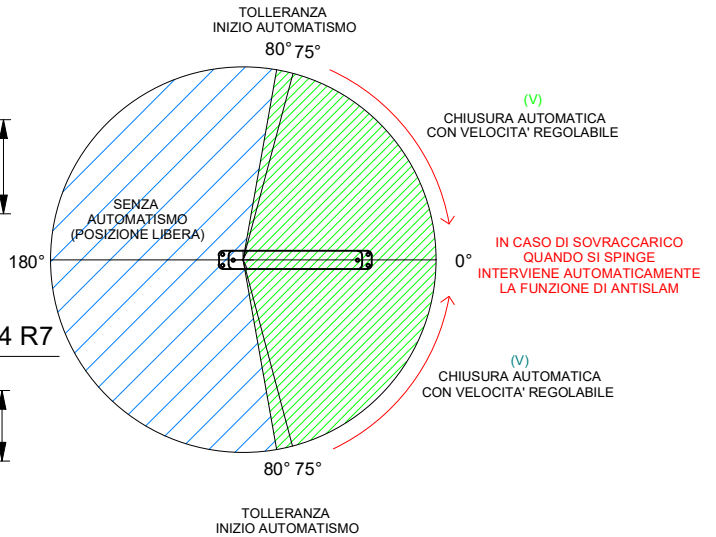
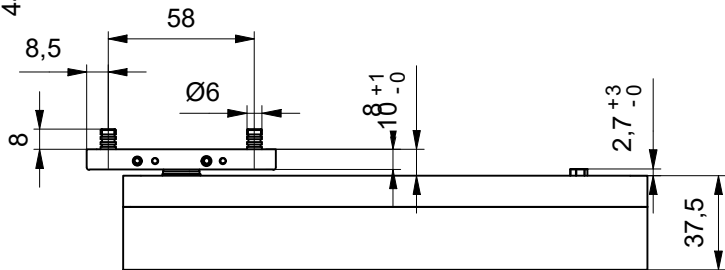


SEZ. B-B

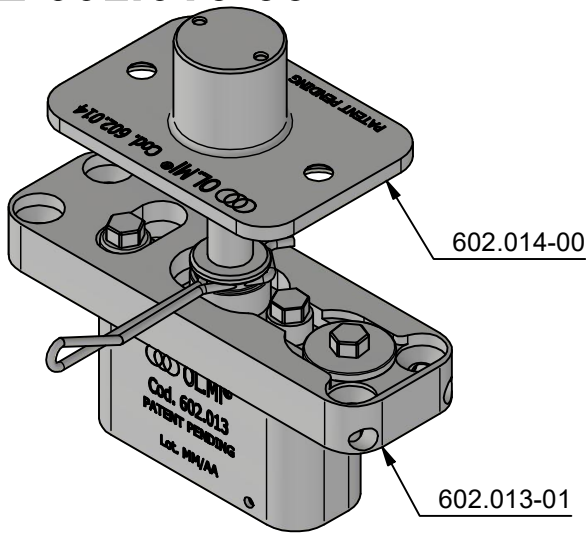


OLMIPIVOT 21 - VA E VIENI
CON FERMO A 0° E +/-90°

code:500.666-03



CODICE 602.015-00



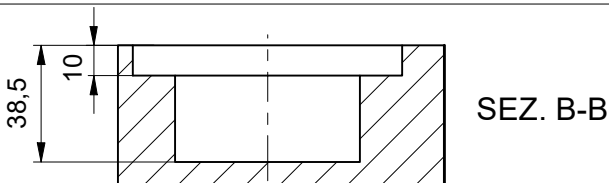
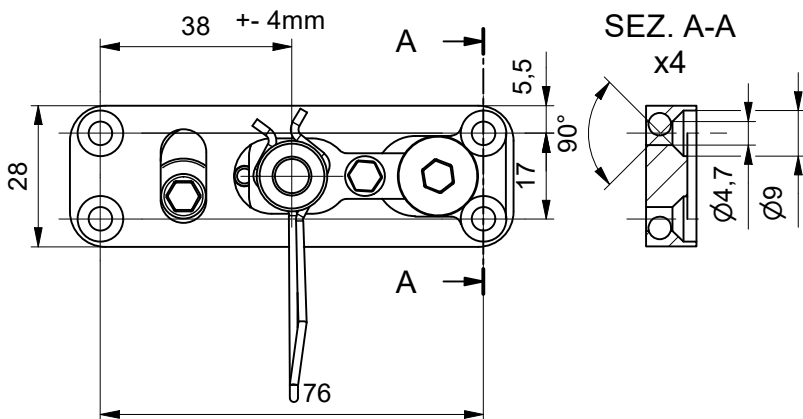
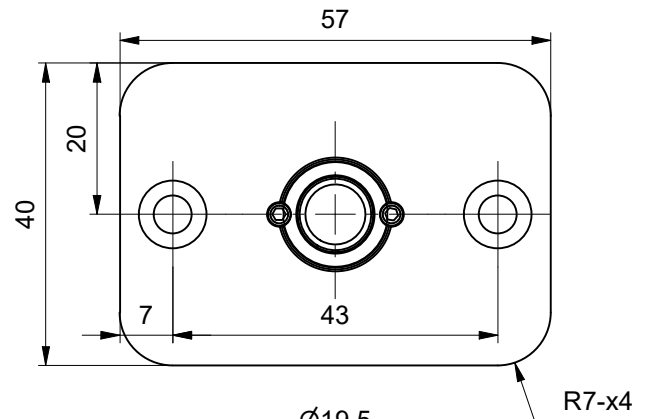
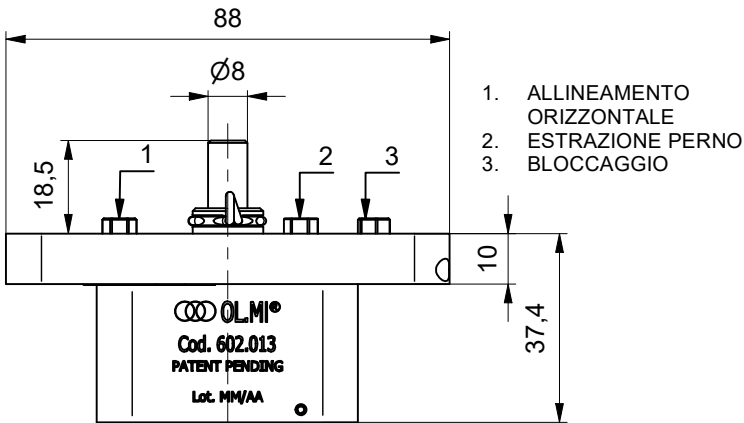
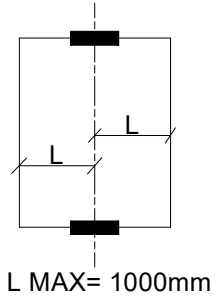
MASSA PORTA
120 kg - MAX

FINITURA NERA
OSSIDAZIONE
PROFONDA
50 micron

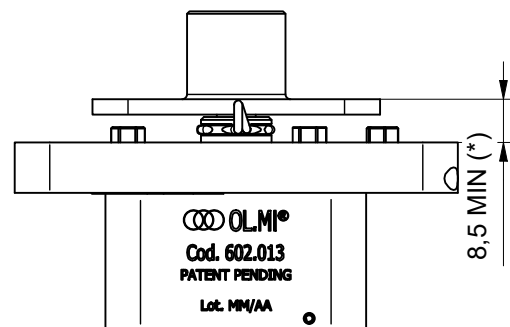
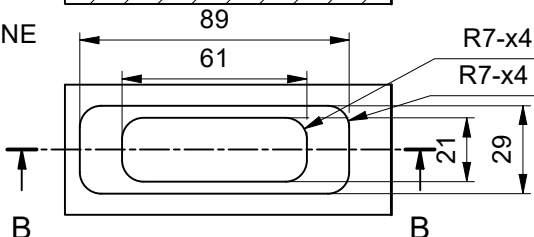
ALTEZZA
PORTA
min 1000 mm
MAX 3000 mm

INTERVALLO
UTILIZZO
min. -15 °C
MAX +40 °C

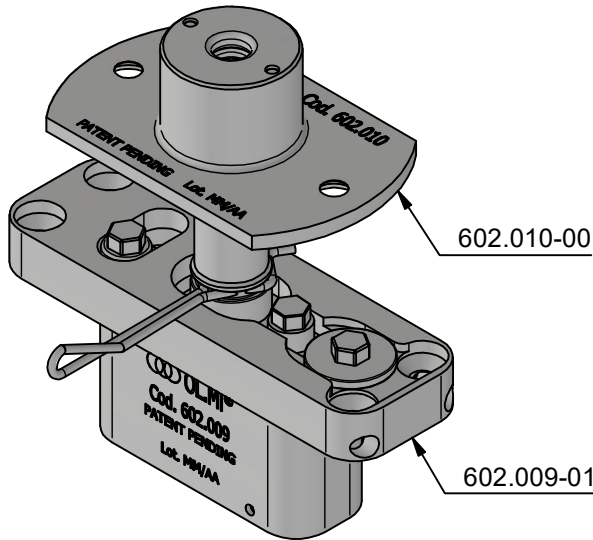
LARGHEZZA
PORTA
min 500 mm
MAX 1000 mm
* PORTA FINO A 2 METRI
IN BASE ALLA POSIZIONE
DELL'ASSE



LAVORAZIONE
PORTA



CODICE: 602.016-00



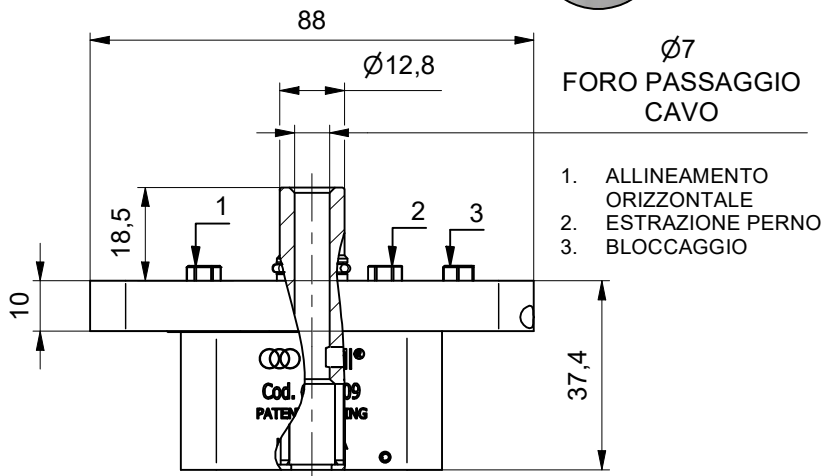
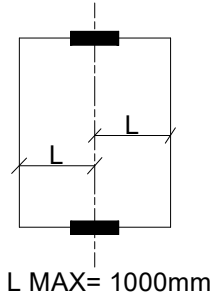
MASSA PORTA
120 kg - MAX

FINITURA NERA
OSSIDAZIONE
PROFONDA
50 micron

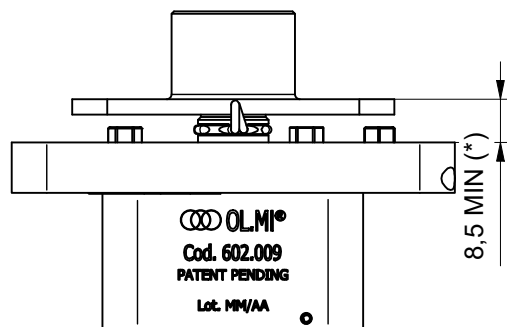
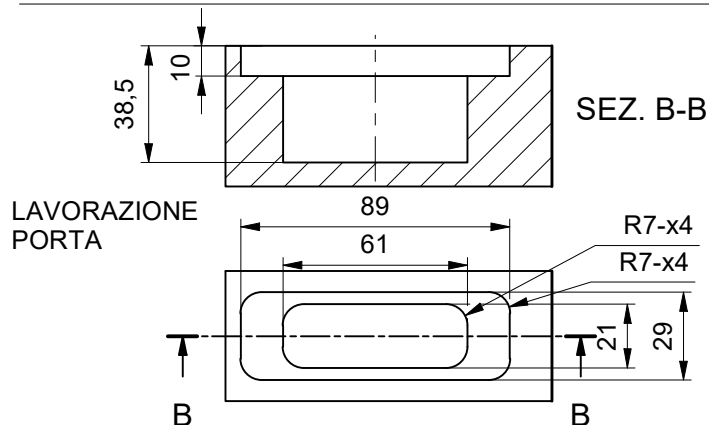
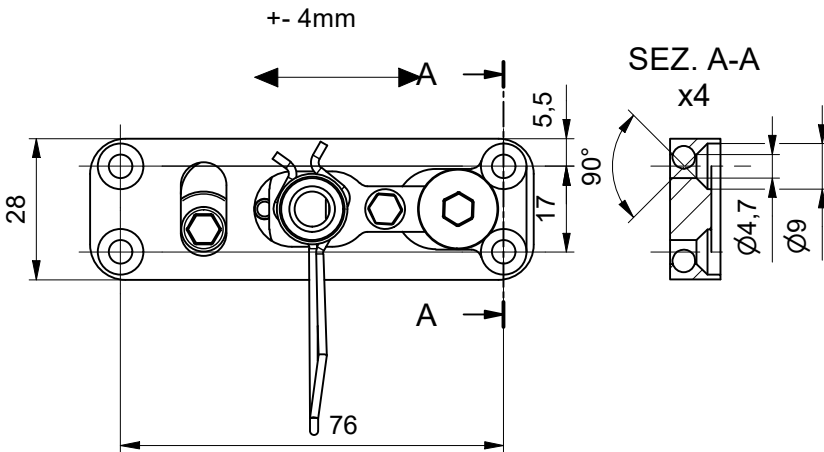
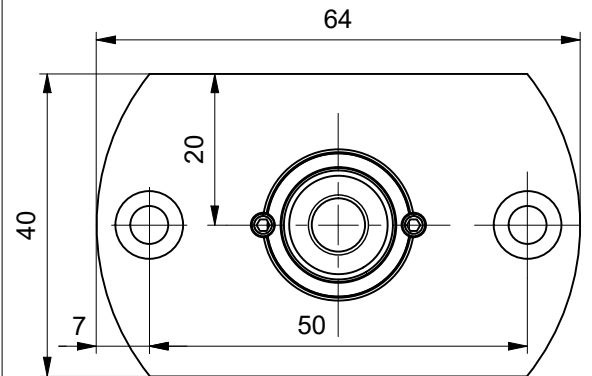
ALTEZZA
PORTA
min 1000 mm
MAX 3000 mm

INTERVALLO
UTILIZZO
min. -15 °C
MAX +40 °C

LARGHEZZA
PORTA
min 500 mm
MAX 1000 mm
* PORTA FINO A 2 METRI
IN BASE ALLA POSIZIONE
DELL'ASSE



1. ALLINEAMENTO ORIZZONTALE
2. ESTRAZIONE PERNO
3. BLOCCAGGIO



LE PRESTAZIONI RIPORTATE NELLA SCHEDA SONO RELATIVE AD INSTALLAZIONI EFFETTUATE A REGOLA D'ARTE