

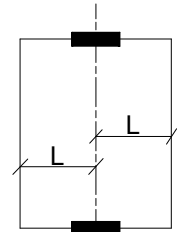
MASSA PORTA  
80 kg - MAX

FINITURA NERA  
OSSIDAZIONE  
PROFONDA  
50 micron

ALTEZZA  
PORTA  
min 1000 mm  
MAX 3000 mm

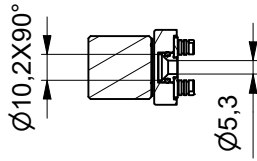
INTERVALLO  
UTILIZZO  
min. -15 °C  
MAX +40 °C

LARGHEZZA  
PORTA  
min 500 mm  
MAX 800 mm  
\* PORTA FINO A 1600 mm  
IN BASE ALLA POSIZIONE  
DELL'ASSE

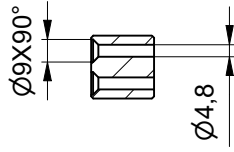


\* L MAX= 800mm

SEZ. A-A

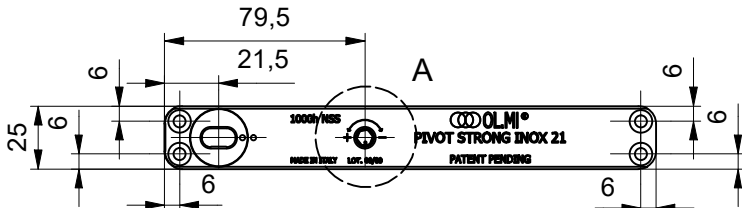
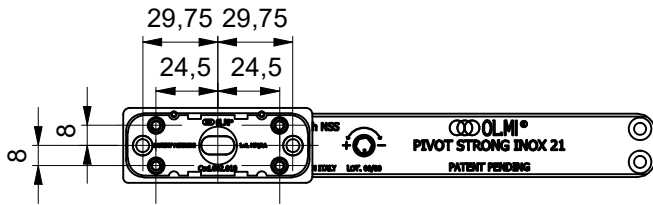
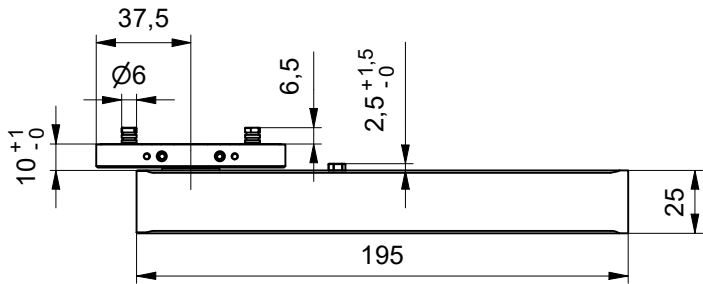
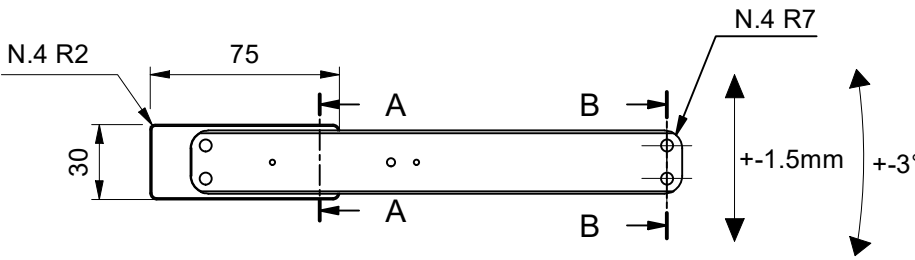


SEZ. B-B

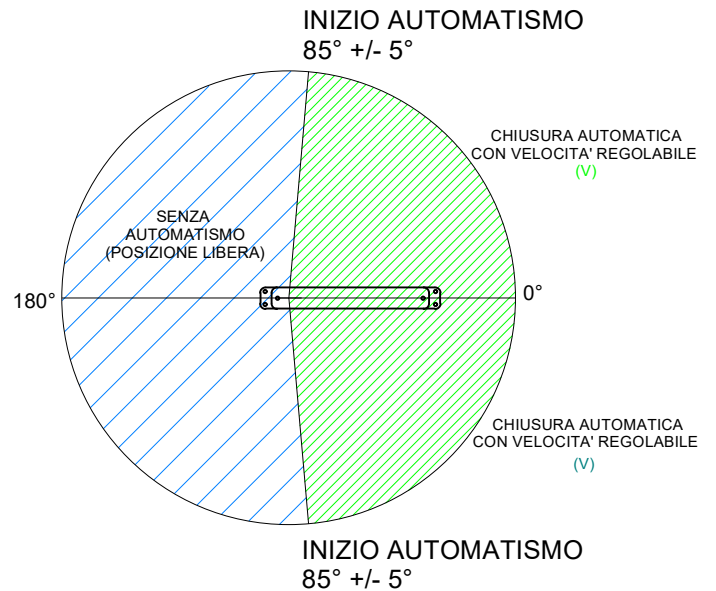
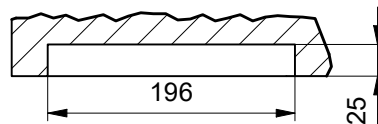
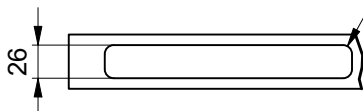


PIVOT STRONG INOX 21 - VA E VIENI  
CON FERMO A 0° E +/-90°  
**codice: 500.711-00**

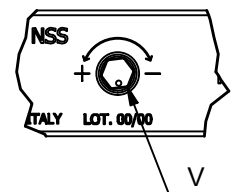
TABELLA		
CODICE	CODICE	CODICE FINALE
500.695.00	602.018.00.A0	500.711.00.A0
500.695.00	602.018.00.A1	500.711.00.A1
500.695.00	602.018.00.A2	500.711.00.A2



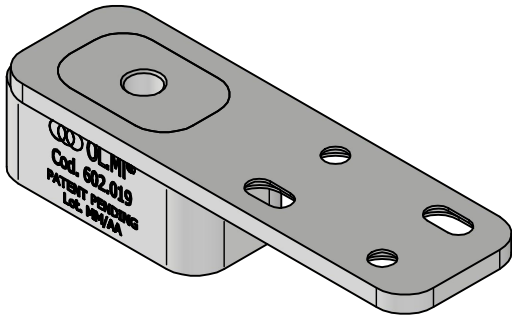
LAVORAZIONE PORTA  
N.4 R7



DETTAGLIO A (2 : 3)



**CODICE 602.021-00**



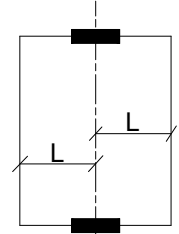
MASSA PORTA  
80 kg - MAX

FINITURA  
PIASTRINA  
OSSIDATA NATURALE  
PIN ACCIAIO INOX

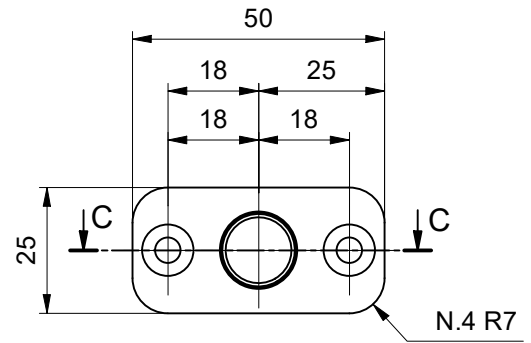
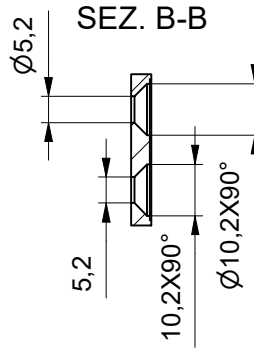
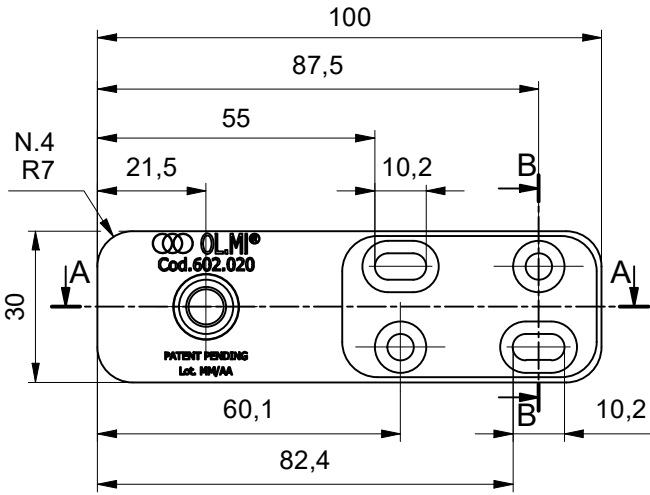
ALTEZZA  
PORTA  
min 1000 mm  
MAX 3000 mm

INTERVALLO  
UTILIZZO  
min. -15 °C  
MAX +40 °C

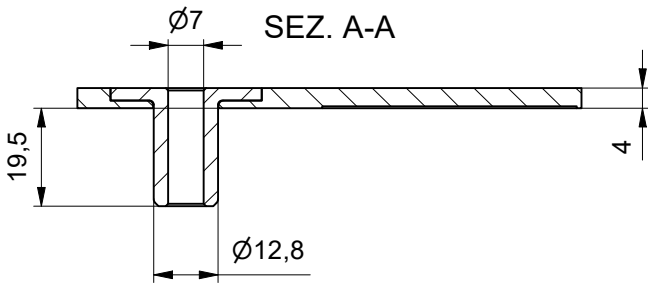
LARGHEZZA  
PORTA  
min 500 mm  
MAX 800 mm  
\* PORTA FINO A 1600 mm  
IN BASE ALLA POSIZIONE  
DELL'ASSE



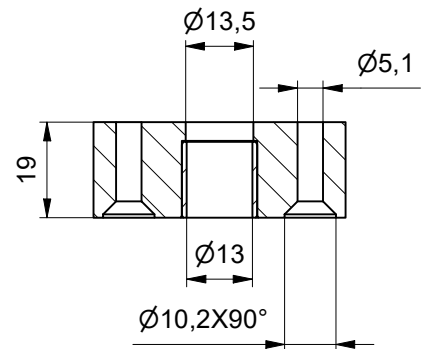
L MAX= 800mm



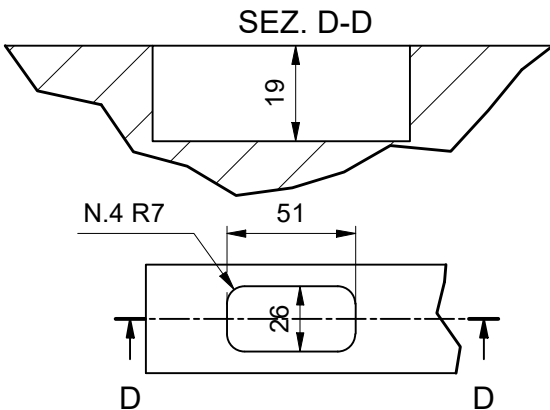
SEZ. C-C



SEZ. A-A



LAVORAZIONE PORTA



SEZ. D-D

