

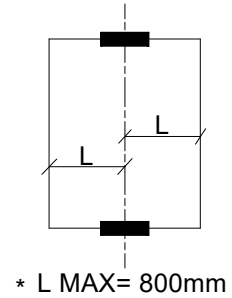
MASSA PORTA
80 kg - MAX

FINITURA NERA
OSSIDAZIONE
PROFONDA
50 micron

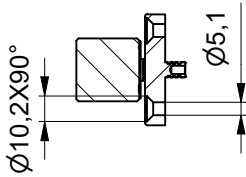
ALTEZZA
PORTA
min 1000 mm
MAX 3000 mm

INTERVALLO
UTILIZZO
min. -15 °C
MAX +40 °C

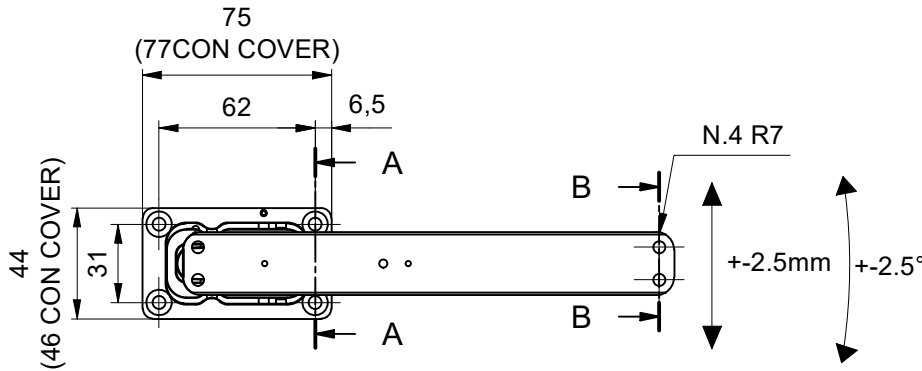
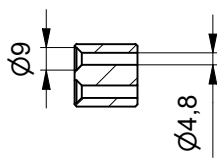
LARGHEZZA
PORTA
min 500 mm
MAX 800 mm
* PORTA FINO A 1600 mm
IN BASE ALLA POSIZIONE
DELL'ASSE



SEZ. A-A

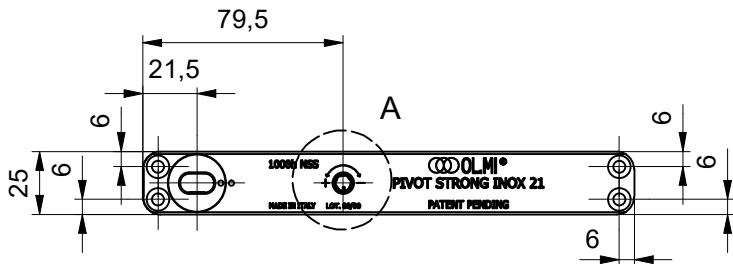
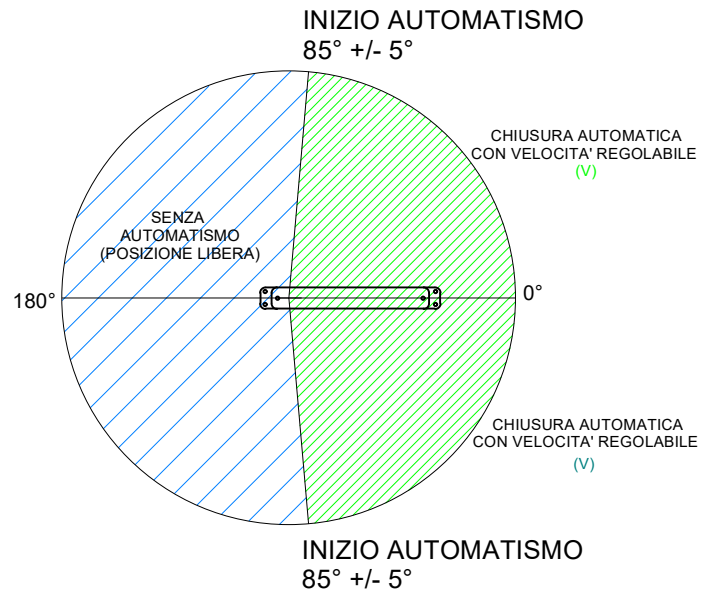
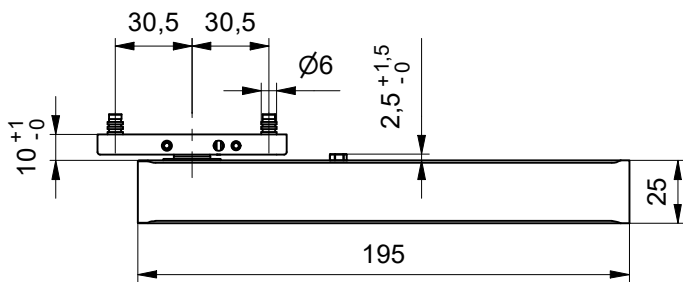


SEZ. B-B



PIVOT STRONG INOX 21 - VA E VIENI
CON FERMO A 0° E +/- 90°

codice: **500.698-00**

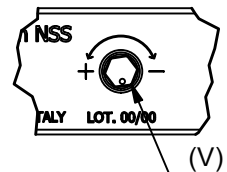


LAVORAZIONE PORTA

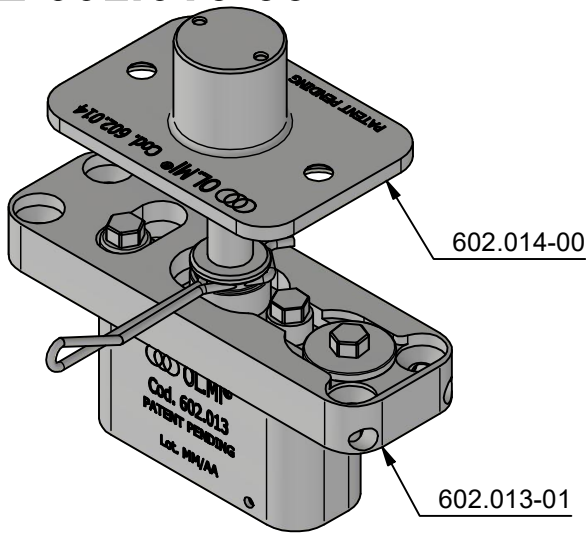
N.4 R7



DETTAGLIO A



CODICE 602.015-00



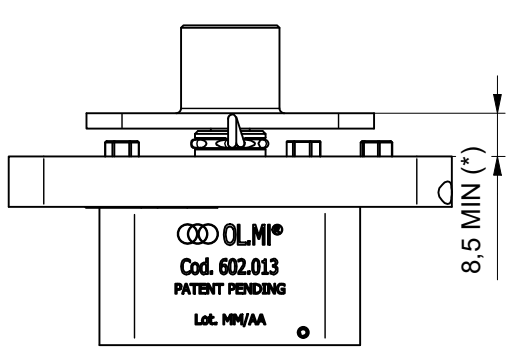
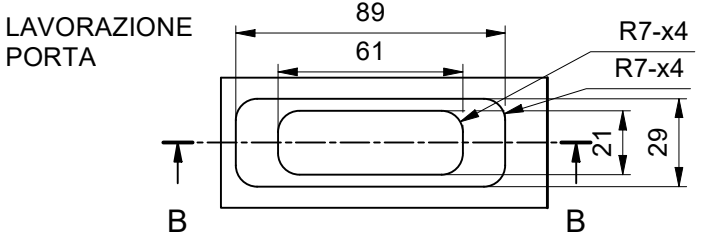
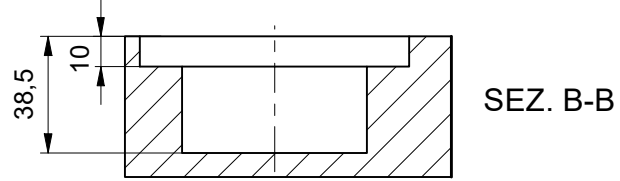
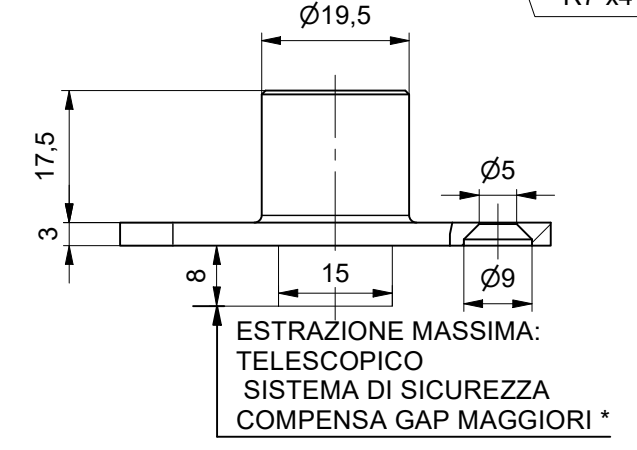
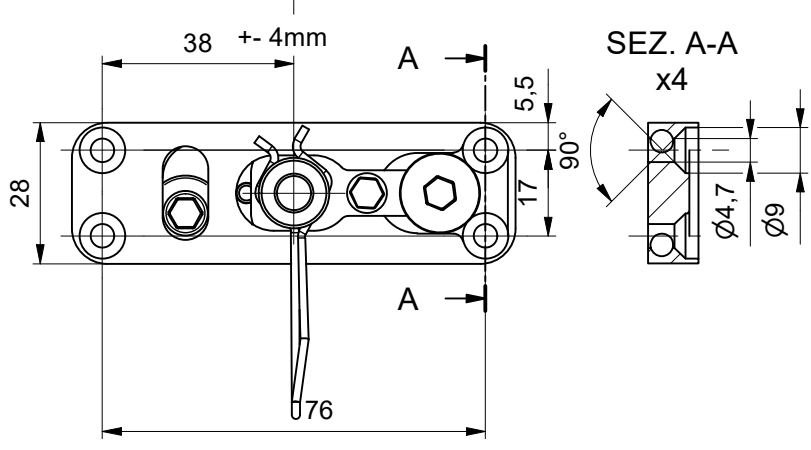
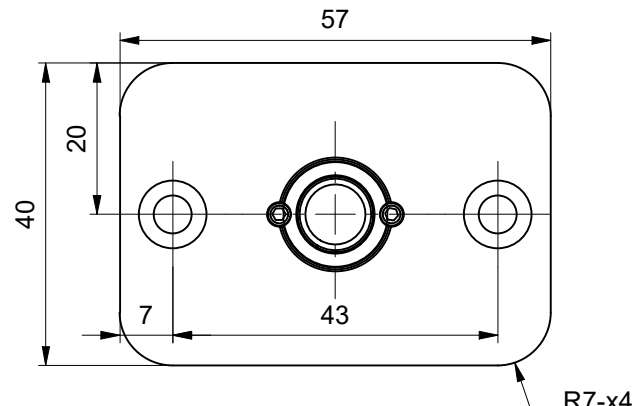
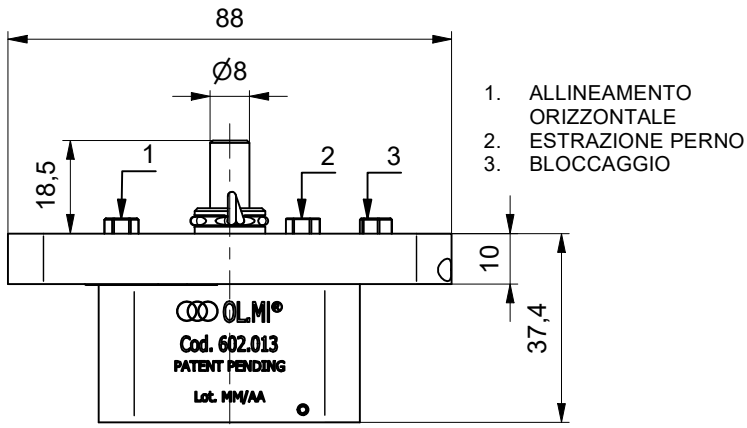
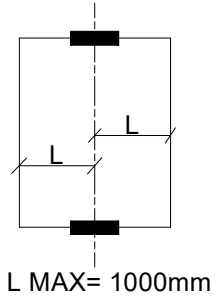
MASSA PORTA
120 kg - MAX

FINITURA NERA
OSSIDAZIONE
PROFONDA
50 micron

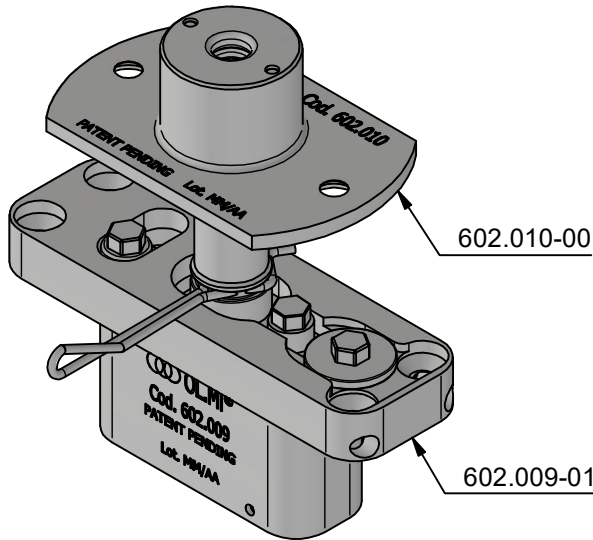
ALTEZZA
PORTA
min 1000 mm
MAX 3000 mm

INTERVALLO
UTILIZZO
min. -15 °C
MAX +40 °C

LARGHEZZA
PORTA
min 500 mm
MAX 1000 mm
* PORTA FINO A 2 METRI
IN BASE ALLA POSIZIONE
DELL'ASSE



CODICE: 602.016-00



MASSA PORTA
120 kg - MAX

FINITURA NERA
OSSIDAZIONE
PROFONDA
50 micron

ALTEZZA
PORTA
min 1000 mm
MAX 3000 mm

INTERVALLO
UTILIZZO
min. -15 °C
MAX +40 °C

LARGHEZZA
PORTA
min 500 mm
MAX 1000 mm
* PORTA FINO A 2 METRI
IN BASE ALLA POSIZIONE
DELL'ASSE

