

MASSA PORTA
120 kg - MAX

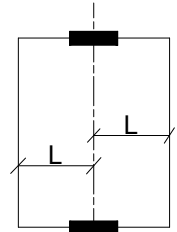
FINITURA NERA
OSSIDAZIONE
PROFONDA
50 micron

ALTEZZA
PORTA
min 1000 mm
MAX 3000 mm

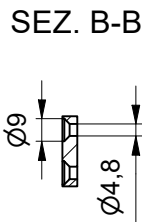
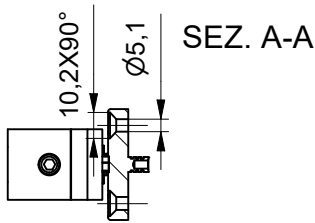
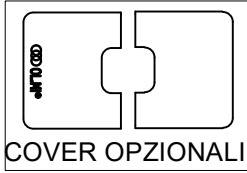
INTERVALLO
UTILIZZO
min. -15 °C
MAX +40 °C

LARGHEZZA
PORTA
min 500 mm
MAX 1000 mm

* PORTA FINO A 2 METRI
IN BASE ALLA POSIZIONE
DELL'ASSE

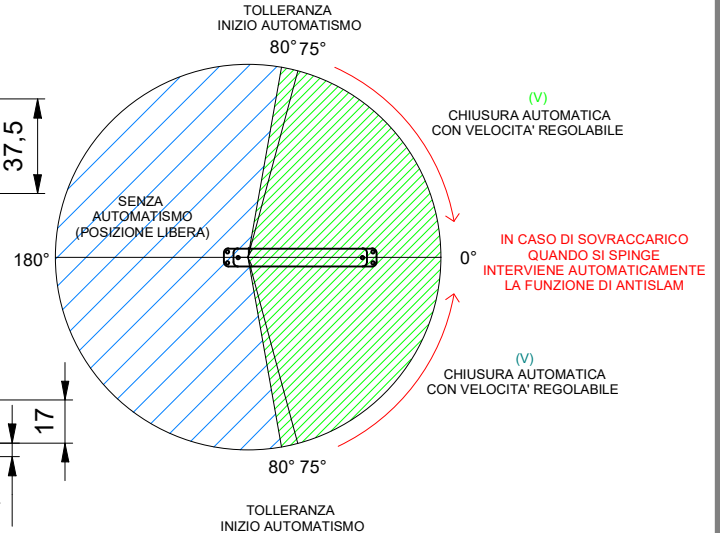
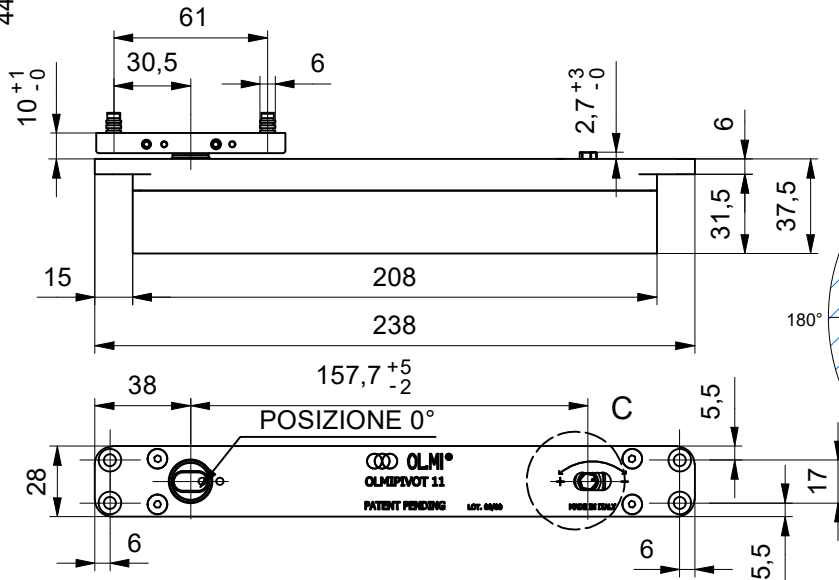


* L MAX = 1000mm

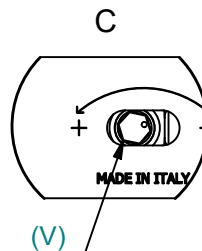
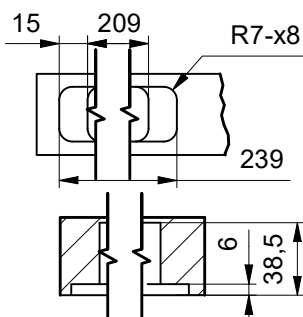


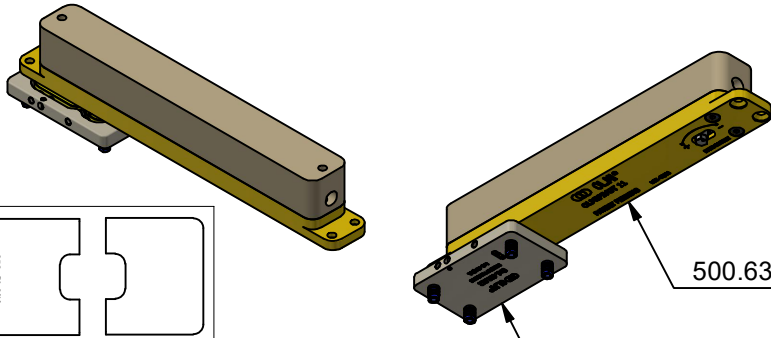
OLMIPIVOT 11 - VA E VIENI
CON FERMO A 0° E +/-90°

codice: **500.662-03**



LAVORAZIONE PORTA





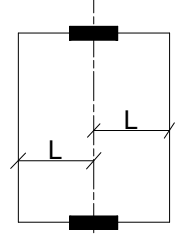
MASSA PORTA
120 kg - MAX

FINITURA NERA
OSSIDAZIONE
PROFONDA
50 micron

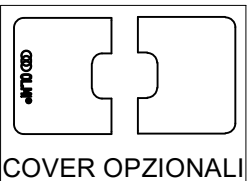
ALTEZZA
PORTA
min 1000 mm
MAX 3000 mm

INTERVALLO
UTILIZZO
min. -15 °C
MAX +40 °C

LARGHEZZA
PORTA
min 500 mm
MAX 1000 mm
* PORTA FINO A 2 METRI
IN BASE ALLA POSIZIONE
DELL'ASSE



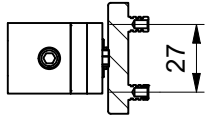
* L MAX= 1000mm



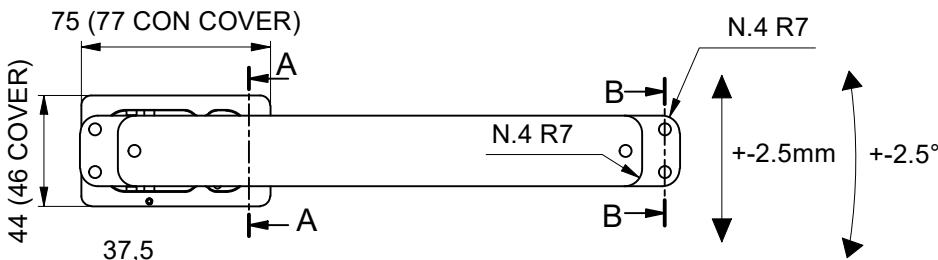
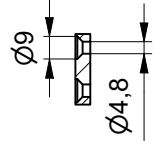
500.636-03

602.012-02

SEZ. A-A

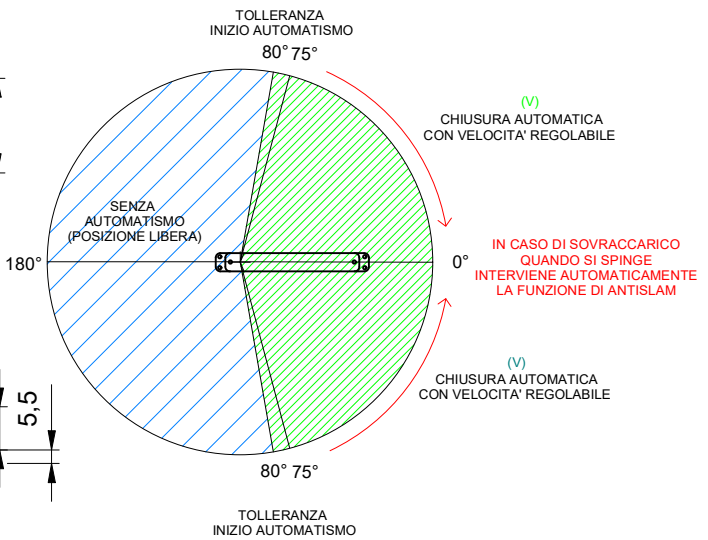
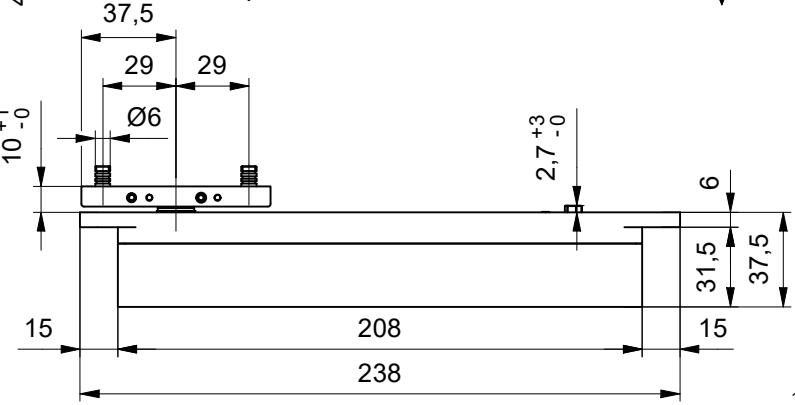


SEZ. B-B

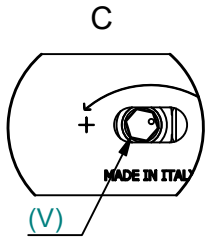
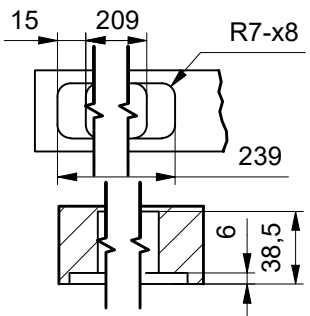


OLMIPIVOT 11 - VA E VIENI
CON FERMO A 0° E +/-90°

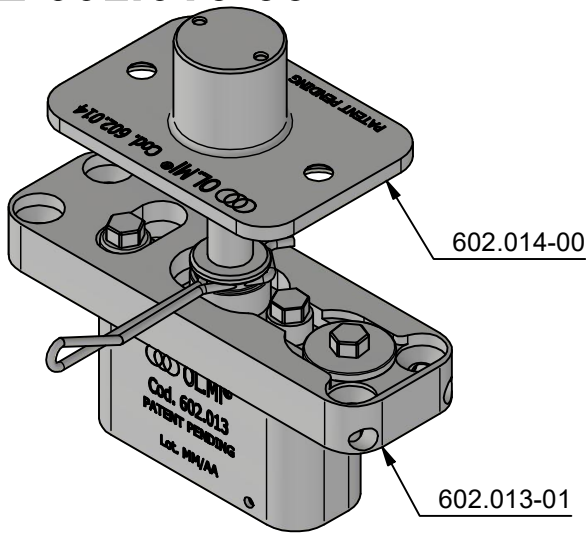
codice: 500.665-03



LAVORAZIONE PORTA



CODICE 602.015-00



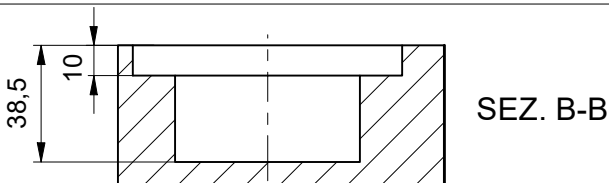
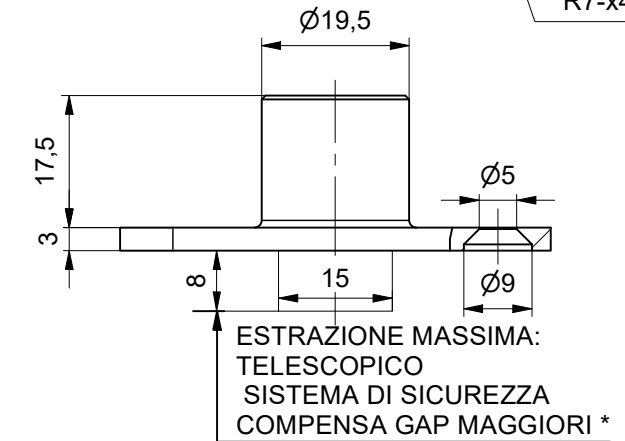
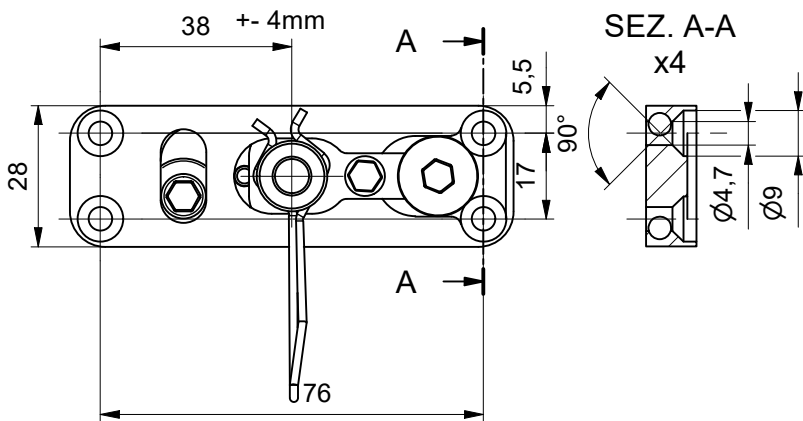
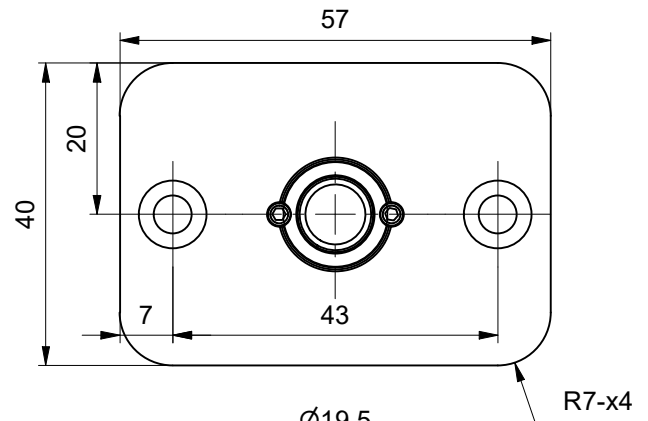
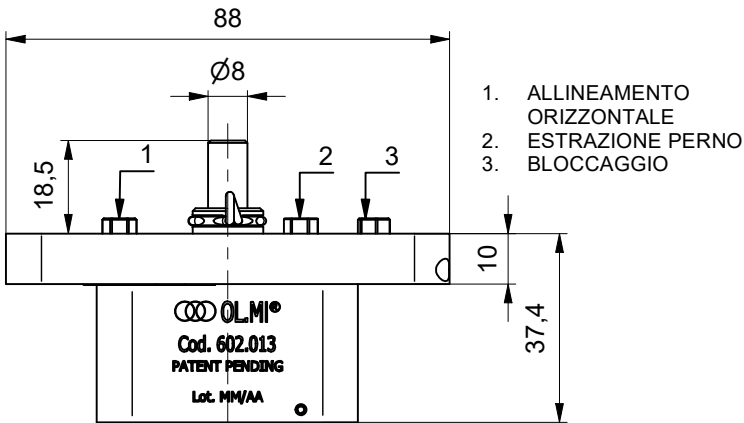
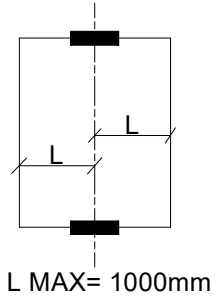
MASSA PORTA
120 kg - MAX

FINITURA NERA
OSSIDAZIONE
PROFONDA
50 micron

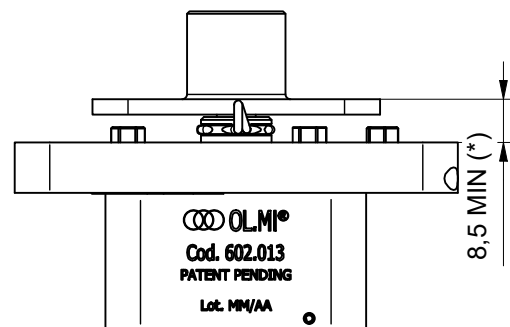
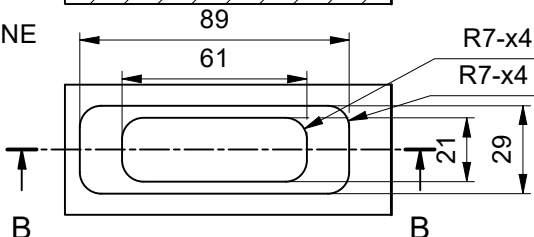
ALTEZZA
PORTA
min 1000 mm
MAX 3000 mm

INTERVALLO
UTILIZZO
min. -15 °C
MAX +40 °C

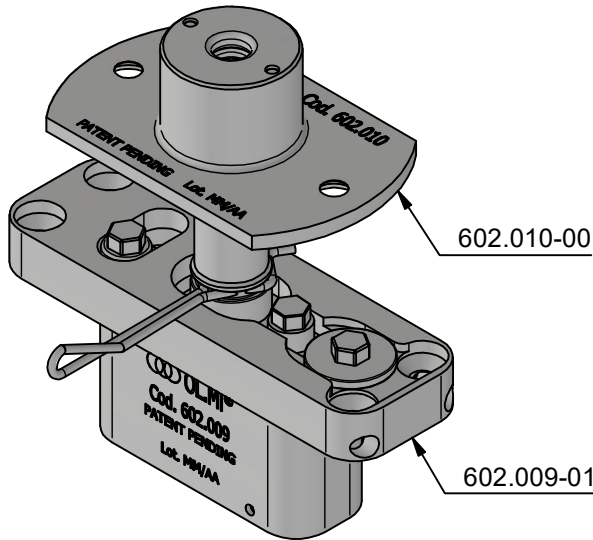
LARGHEZZA
PORTA
min 500 mm
MAX 1000 mm
* PORTA FINO A 2 METRI
IN BASE ALLA POSIZIONE
DELL'ASSE



LAVORAZIONE
PORTA



CODICE: 602.016-00



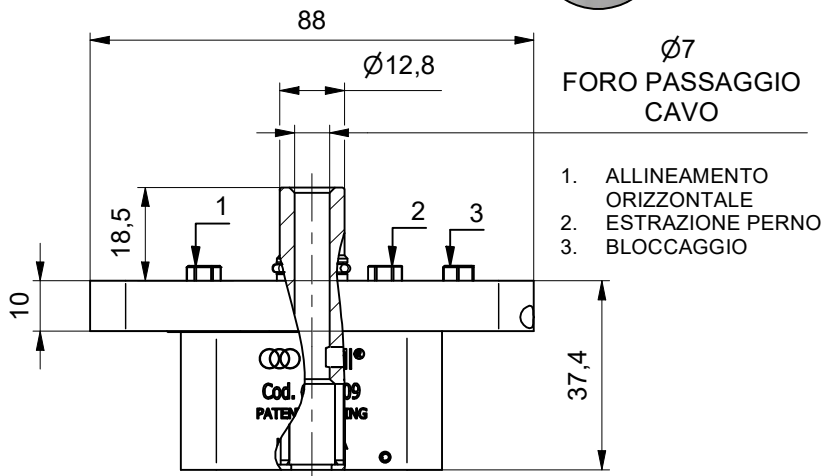
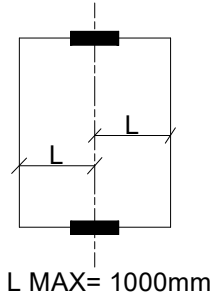
MASSA PORTA
120 kg - MAX

FINITURA NERA
OSSIDAZIONE
PROFONDA
50 micron

ALTEZZA
PORTA
min 1000 mm
MAX 3000 mm

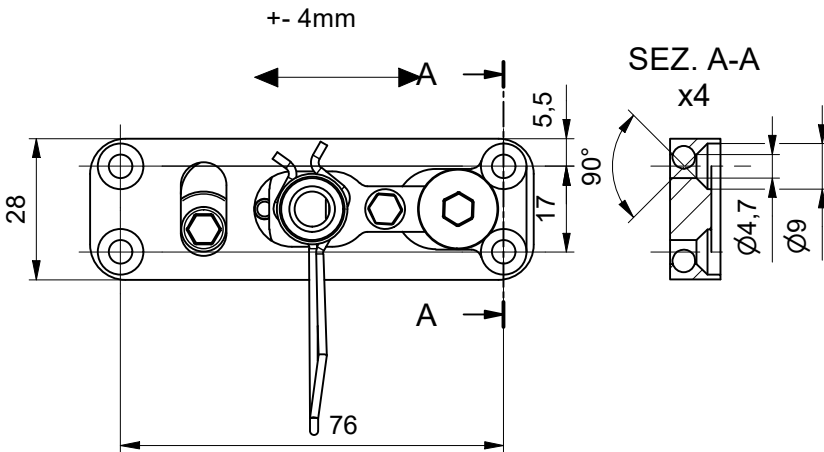
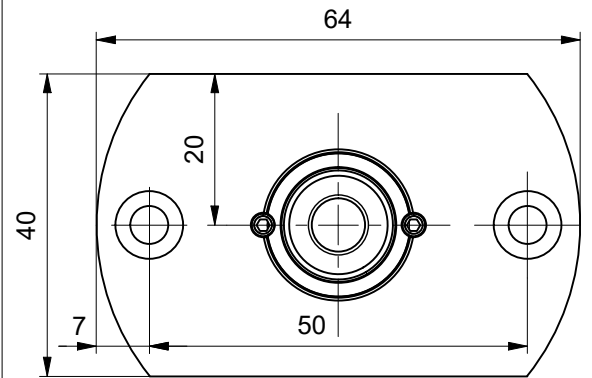
INTERVALLO
UTILIZZO
min. -15 °C
MAX +40 °C

LARGHEZZA
PORTA
min 500 mm
MAX 1000 mm
* PORTA FINO A 2 METRI
IN BASE ALLA POSIZIONE
DELL'ASSE

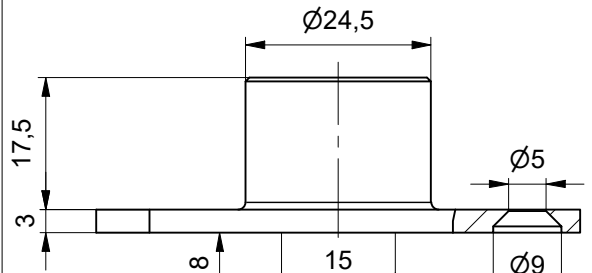


Ø7
FORO PASSAGGIO
CAVO

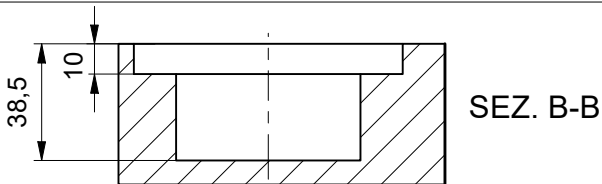
1. ALLINEAMENTO ORIZZONTALE
2. ESTRAZIONE PERNO
3. BLOCCAGGIO



SEZ. A-A
x4



ESTRAZIONE MASSIMA:
TELESCOPICO
SISTEMA DI SICUREZZA
COMPENSA GAP MAGGIORI *



SEZ. B-B

LAVORAZIONE
PORTA

