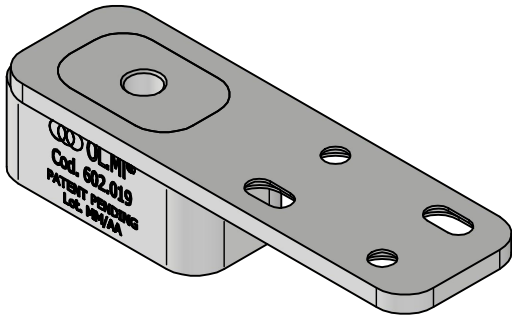




**CODICE 602.021-00**



MASSA PORTA  
80 kg - MAX

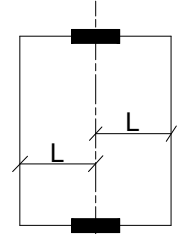
FINITURA  
PIASTRINA  
OSSIDATA NATURALE  
PIN ACCIAIO INOX

ALTEZZA  
PORTA  
min 1000 mm  
MAX 3000 mm

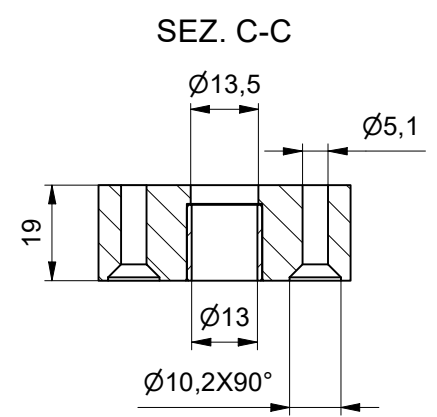
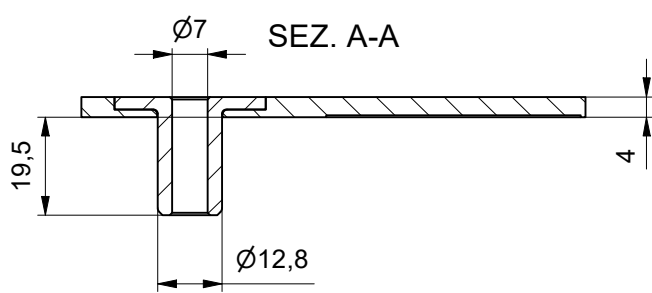
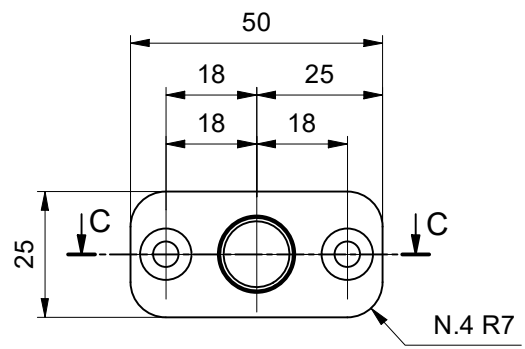
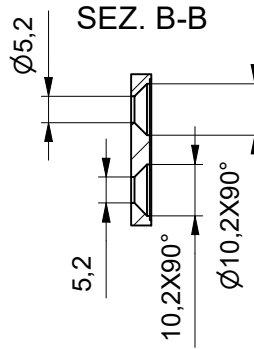
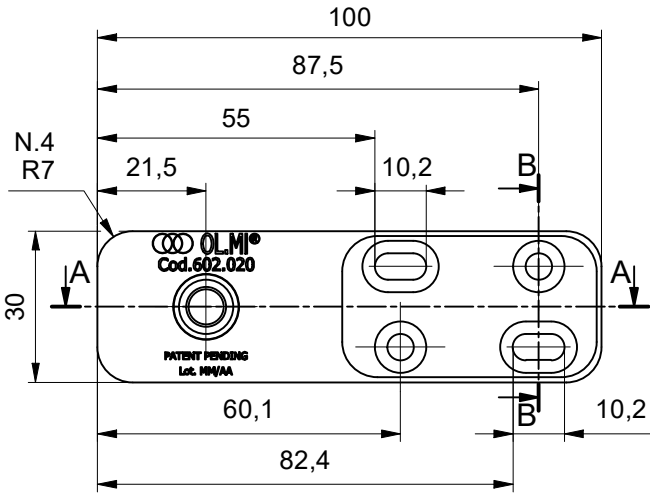
INTERVALLO  
UTILIZZO  
min. -15 °C  
MAX +40 °C

LARGHEZZA  
PORTA  
min 500 mm  
MAX 800 mm

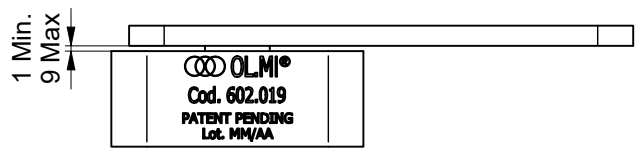
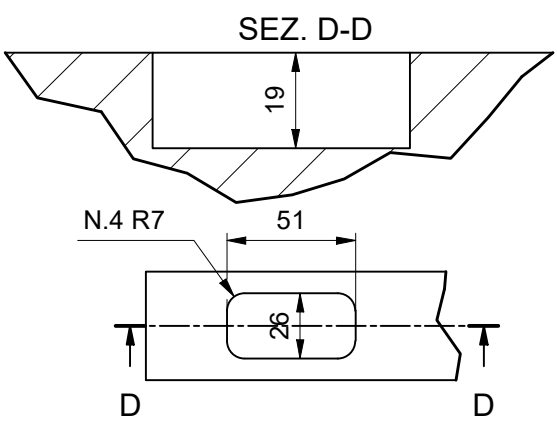
\* PORTA FINO A 1600 mm  
IN BASE ALLA POSIZIONE  
DELL'ASSE



L MAX= 800mm



LAVORAZIONE PORTA



LE PRESTAZIONI RIPORTATE NELLA SCHEDA SONO RELATIVE AD INSTALLAZIONI EFFETTUATE A REGOLA D'ARTE

Questo documento è di proprietà esclusiva della OL.MI s.r.l. a termine di legge è vietata ogni riproduzione o la divulgazione a terzi