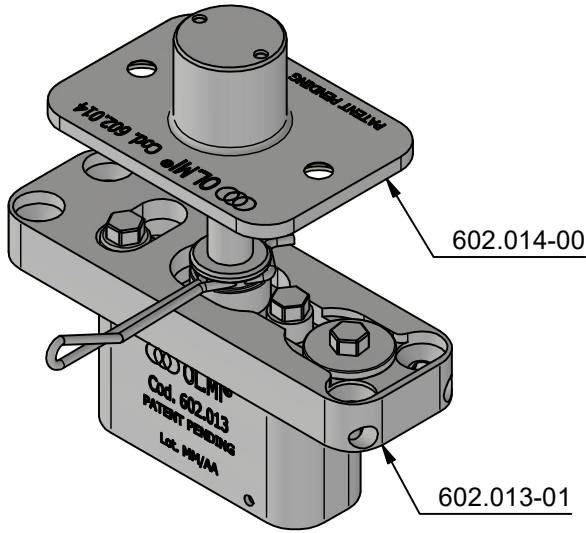


CODICE 602.015-00



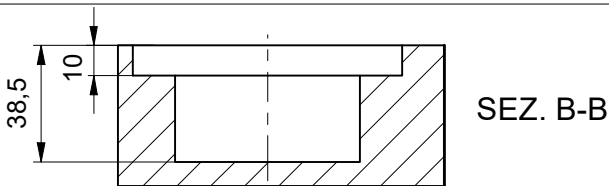
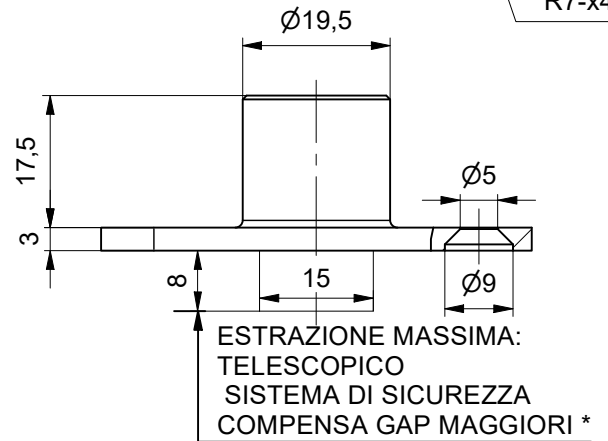
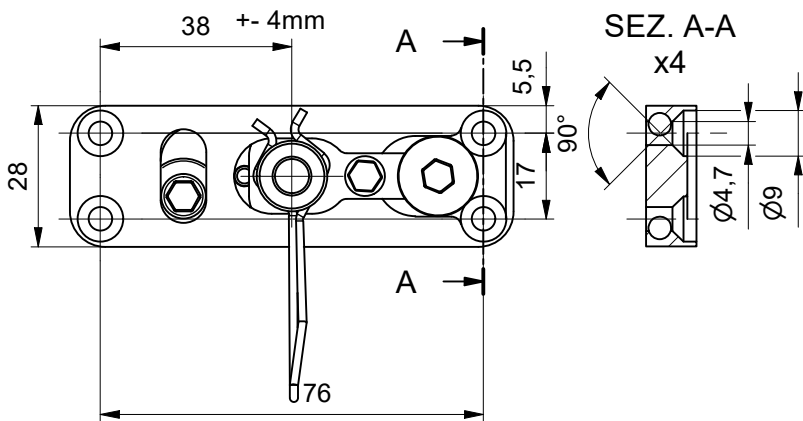
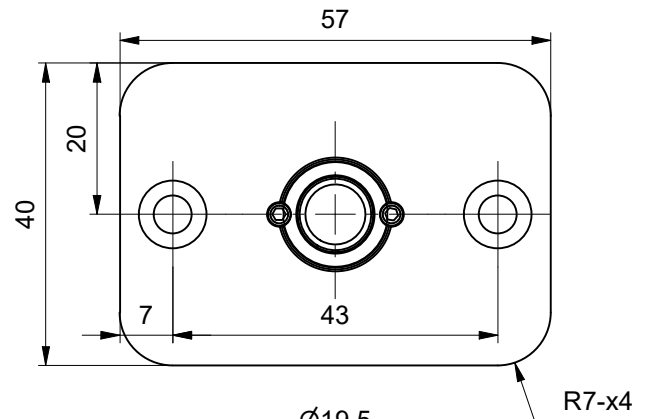
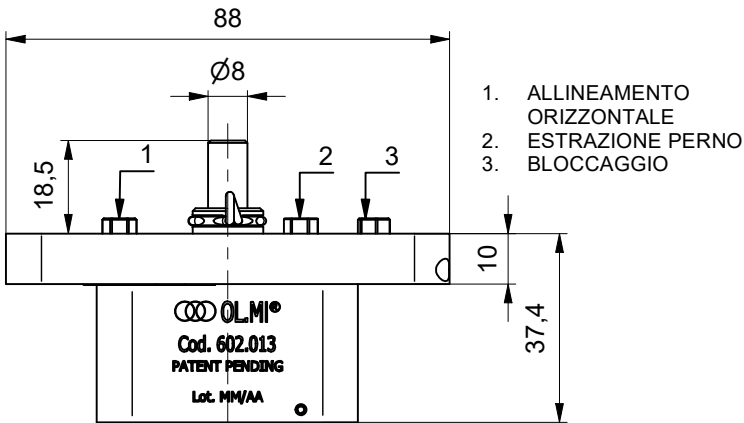
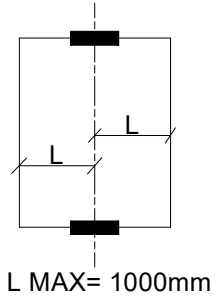
MASSA PORTA
120 kg - MAX

FINITURA NERA
OSSIDAZIONE
PROFONDA
50 micron

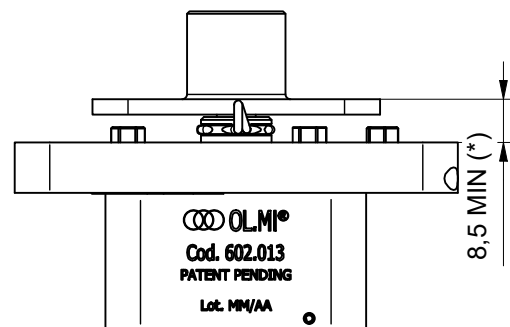
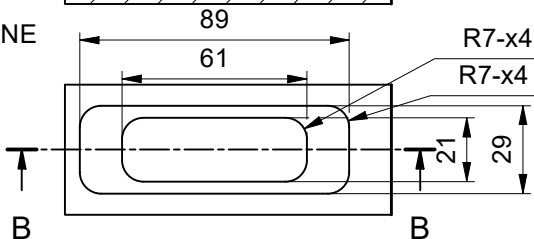
ALTEZZA
PORTA
min 1000 mm
MAX 3000 mm

INTERVALLO
UTILIZZO
min. -15 °C
MAX +40 °C

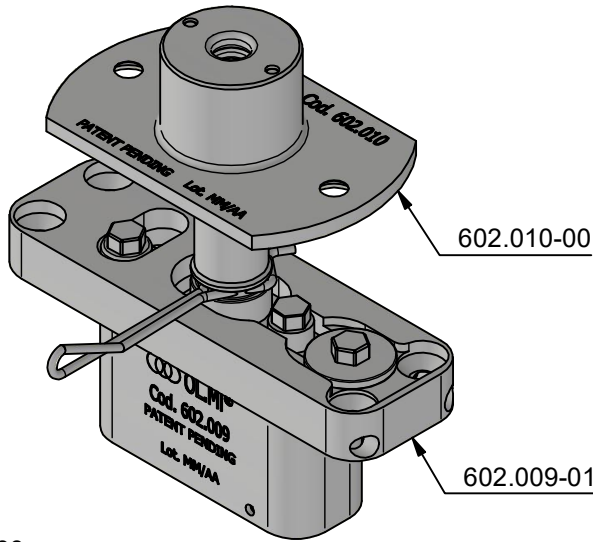
LARGHEZZA
PORTA
min 500 mm
MAX 1000 mm
* PORTA FINO A 2 METRI
IN BASE ALLA POSIZIONE
DELL'ASSE



LAVORAZIONE
PORTA



CODICE: 602.016-00



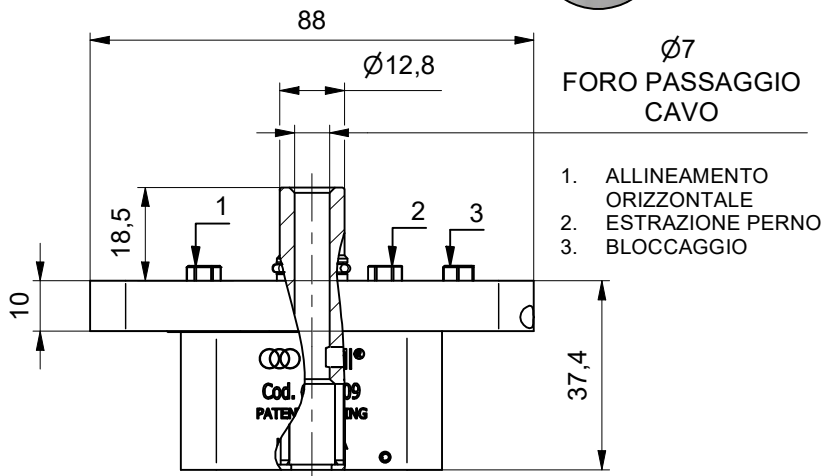
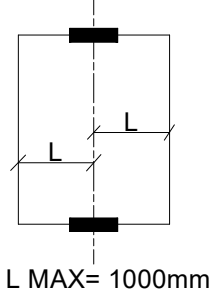
MASSA PORTA
120 kg - MAX

FINITURA NERA
OSSIDAZIONE
PROFONDA
50 micron

ALTEZZA
PORTA
min 1000 mm
MAX 3000 mm

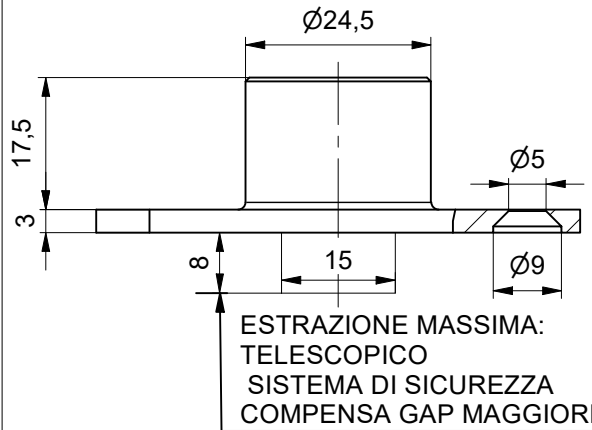
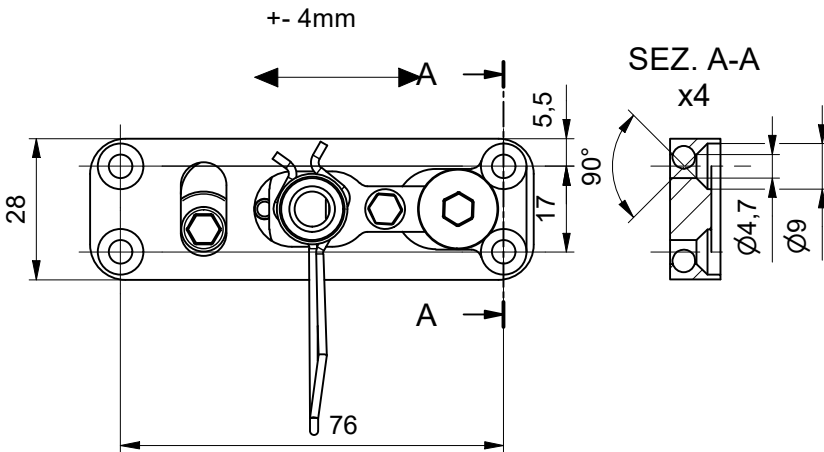
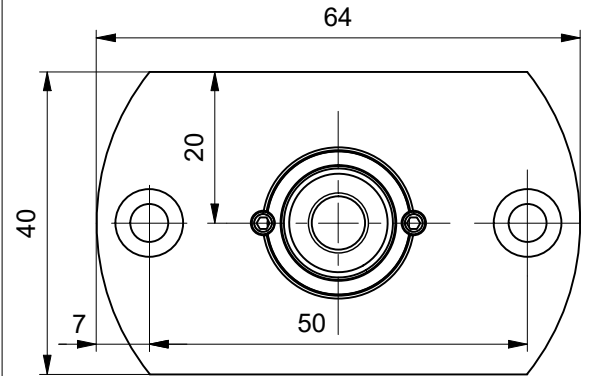
INTERVALLO
UTILIZZO
min. -15 °C
MAX +40 °C

LARGHEZZA
PORTA
min 500 mm
MAX 1000 mm
* PORTA FINO A 2 METRI
IN BASE ALLA POSIZIONE
DELL'ASSE

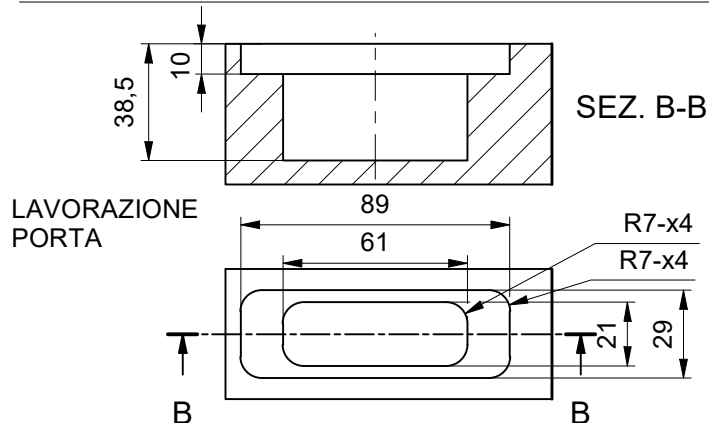


Ø7
FORO PASSAGGIO
CAVO

1. ALLINEAMENTO ORIZZONTALE
2. ESTRAZIONE PERNO
3. BLOCCAGGIO



ESTRAZIONE MASSIMA:
TELESCOPICO
SISTEMA DI SICUREZZA
COMPENSA GAP MAGGIORI *



LAVORAZIONE
PORTA

