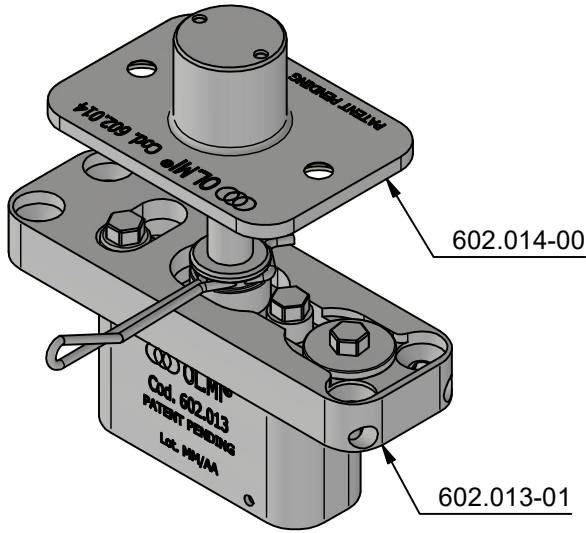


CODICE 602.015-00



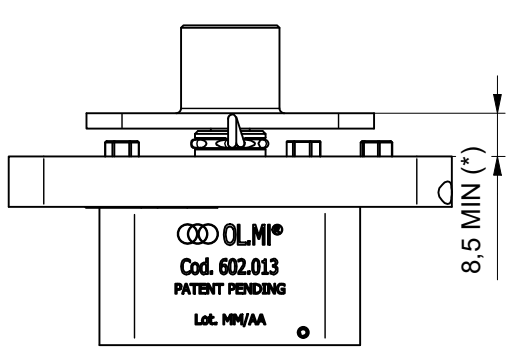
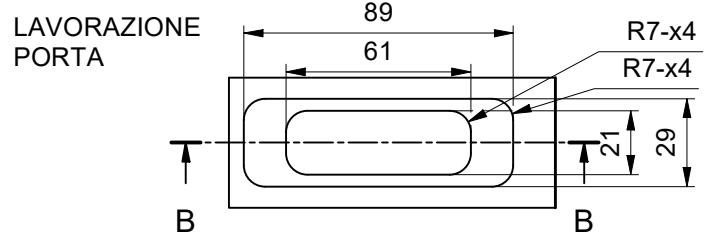
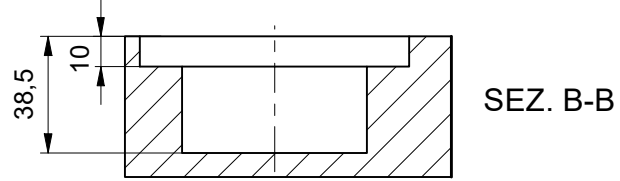
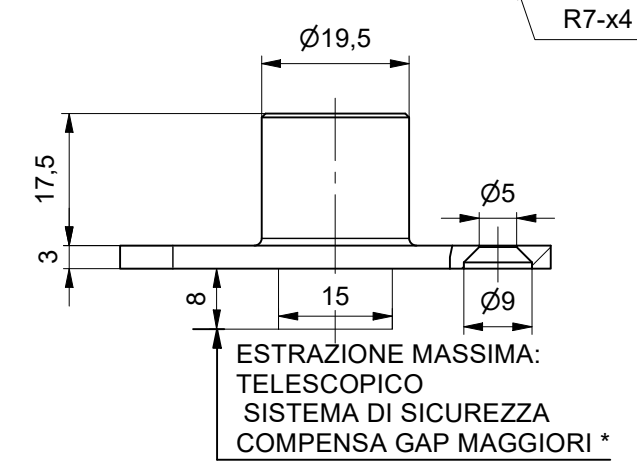
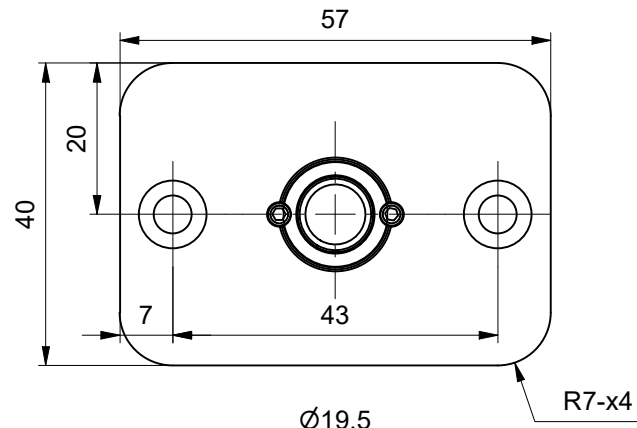
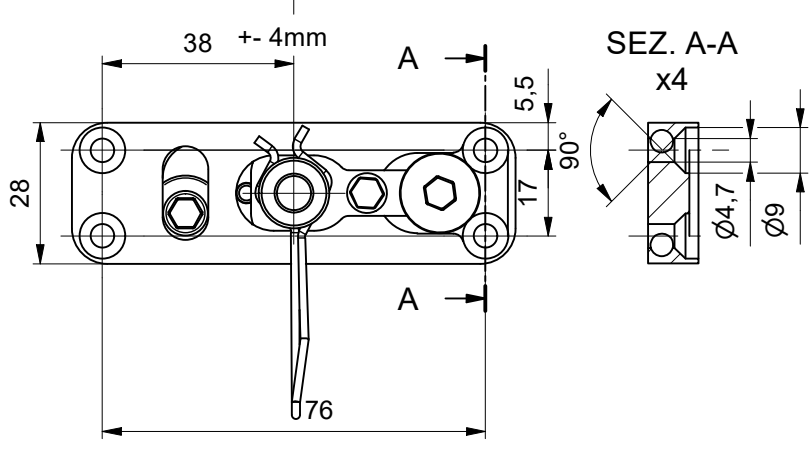
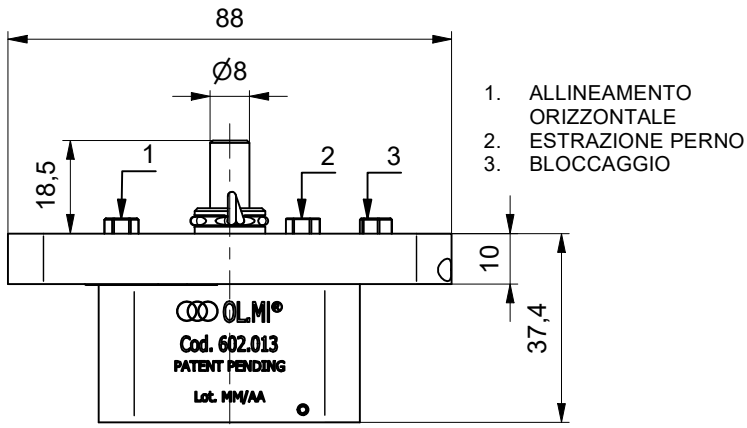
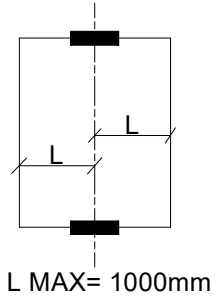
MASSA PORTA
120 kg - MAX

FINITURA NERA
OSSIDAZIONE
PROFONDA
50 micron

ALTEZZA
PORTA
min 1000 mm
MAX 3000 mm

INTERVALLO
UTILIZZO
min. -15 °C
MAX +40 °C

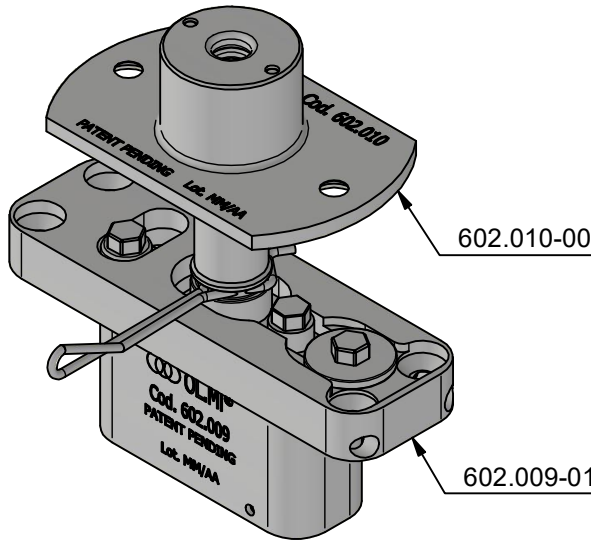
LARGHEZZA
PORTA
min 500 mm
MAX 1000 mm
* PORTA FINO A 2 METRI
IN BASE ALLA POSIZIONE
DELL'ASSE



LE PRESTAZIONI RIPORTATE NELLA SCHEDA SONO RELATIVE AD INSTALLAZIONI EFFETTUATE A REGOLA D'ARTE

Questo documento è di proprietà esclusiva della OL.MI s.r.l., a termine di legge è vietata ogni riproduzione o la divulgazione a terzi

CODICE: 602.016-00



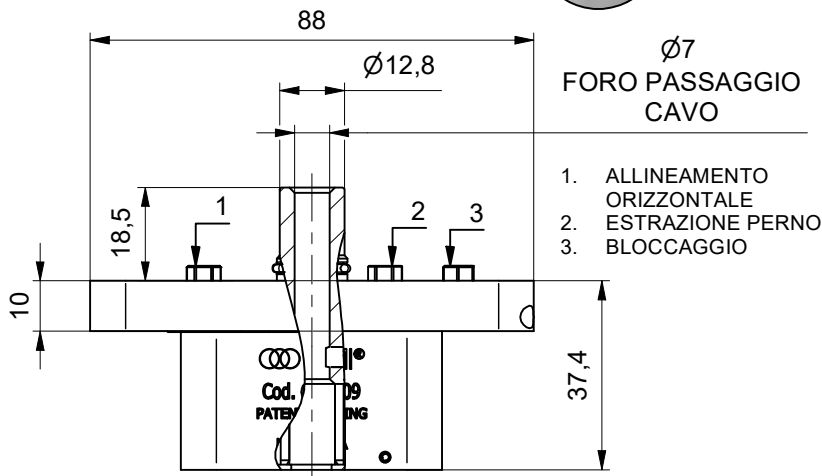
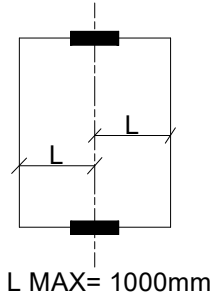
MASSA PORTA
120 kg - MAX

FINITURA NERA
OSSIDAZIONE
PROFONDA
50 micron

ALTEZZA
PORTA
min 1000 mm
MAX 3000 mm

INTERVALLO
UTILIZZO
min. -15 °C
MAX +40 °C

LARGHEZZA
PORTA
min 500 mm
MAX 1000 mm
* PORTA FINO A 2 METRI
IN BASE ALLA POSIZIONE
DELL'ASSE



Ø7
FORO PASSAGGIO
CAVO

1. ALLINEAMENTO ORIZZONTALE
2. ESTRAZIONE PERNO
3. BLOCCAGGIO

