

500.663-03  
602.008-02

MASSA PORTA  
120 kg - MAX

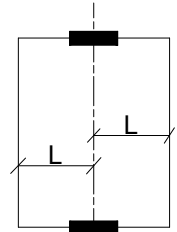
FINITURA NERA  
OSSIDAZIONE  
PROFONDA  
50 micron

ALTEZZA  
PORTA  
min 1000 mm  
MAX 3000 mm

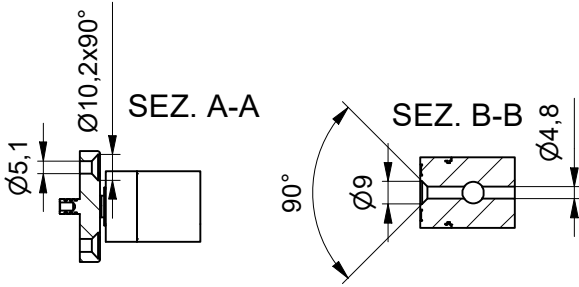
INTERVALLO  
UTILIZZO  
min. -15 °C  
MAX +40 °C

LARGHEZZA  
PORTA  
min 500 mm  
MAX 1000 mm

\* PORTA FINO A 2 METRI  
IN BASE ALLA POSIZIONE  
DELL'ASSE

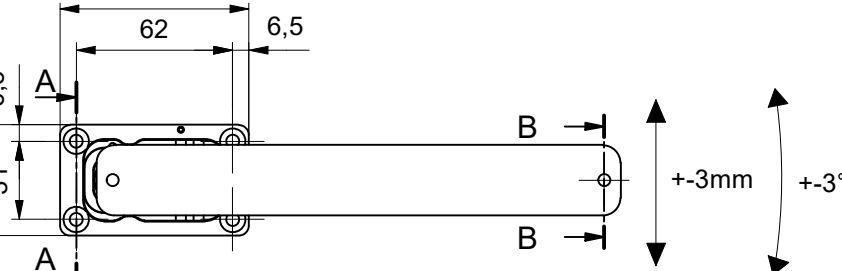


\* L MAX= 1000mm



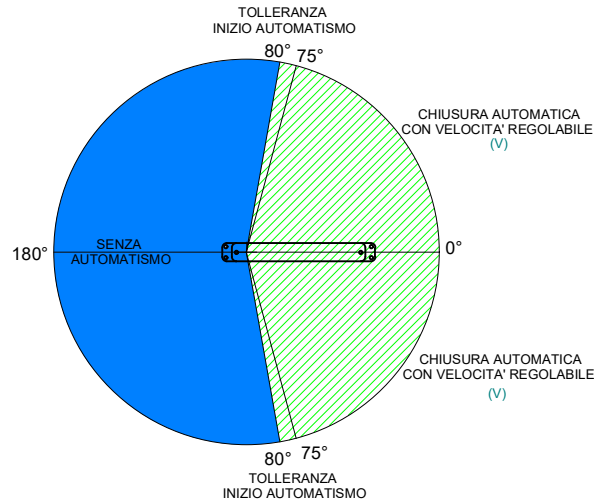
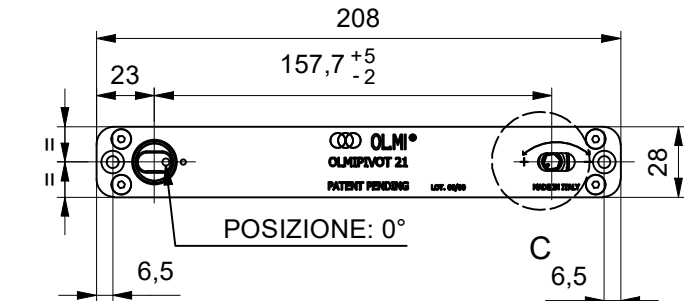
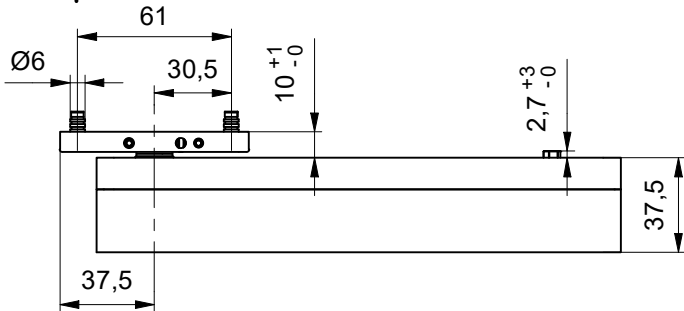
75 (77 CON COVER)

44 (46 CON COVER)

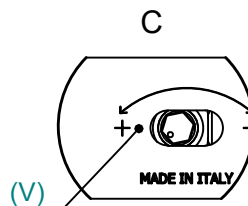
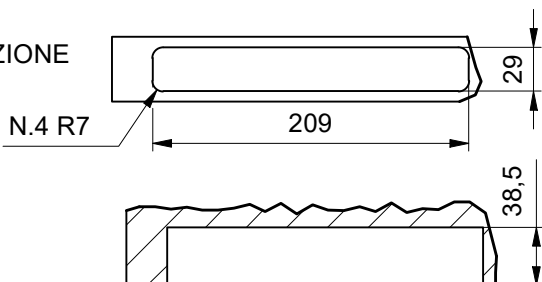


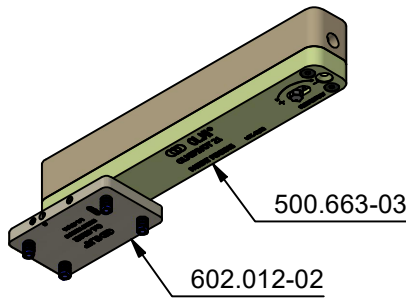
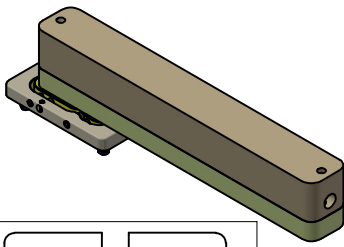
OLMIPIVOT 21 - VAI E VIENI  
CON FERMO A 90°

codice: 500.664-03



LAVORAZIONE  
PORTA





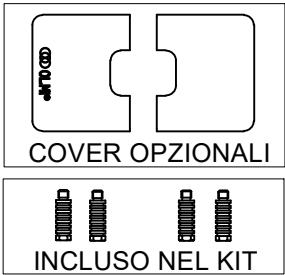
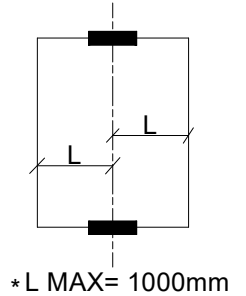
MASSA PORTA  
120 kg - MAX

FINITURA NERA  
OSSIDAZIONE  
PROFONDA  
50 micron

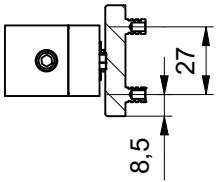
ALTEZZA  
PORTA  
min 1000 mm  
MAX 3000 mm

INTERVALLO  
UTILIZZO  
min. -15 °C  
MAX +40 °C

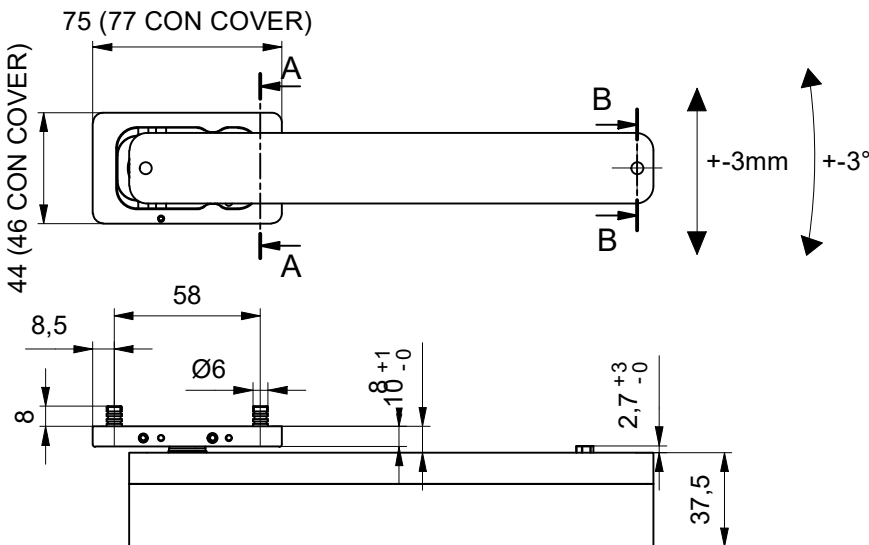
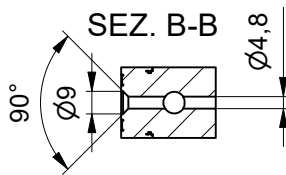
LARGHEZZA  
PORTA  
min 500 mm  
MAX 1000 mm  
\* PORTA FINO A 2 METRI  
IN BASE ALLA POSIZIONE  
DELL'ASSE



SEZ. A-A

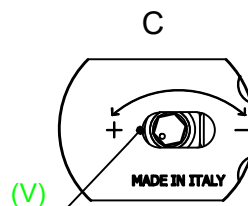
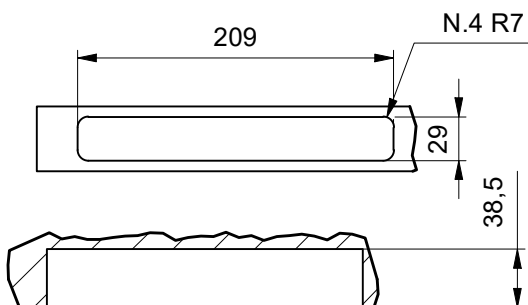
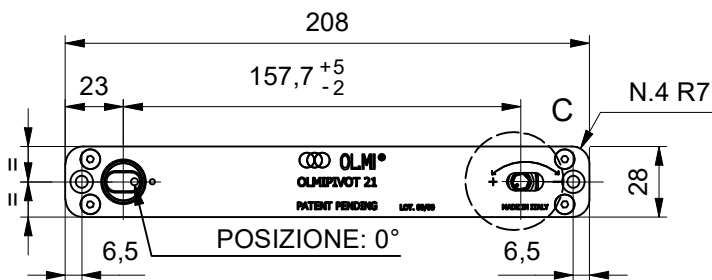
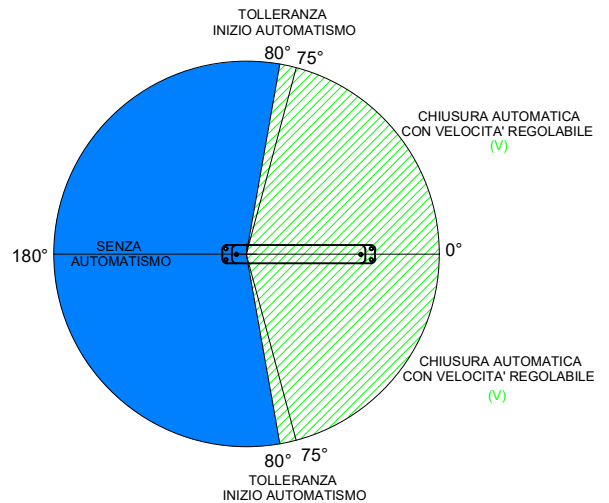


SEZ. B-B

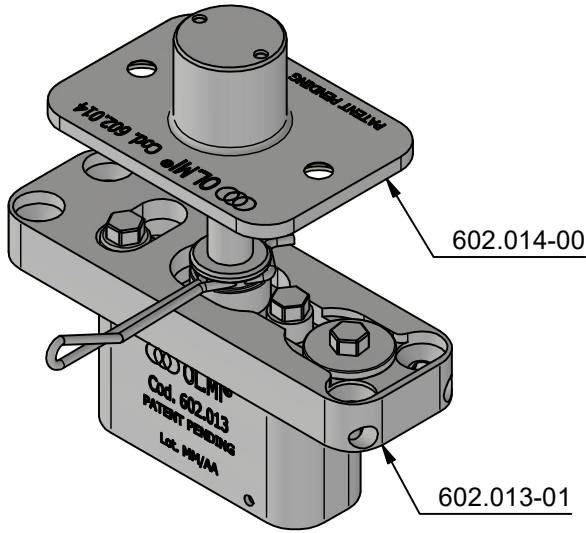


OLMIPIVOT 21 - VAI E VIENI  
CON FERMO A 90°

code: 500.666-03



## CODICE 602.015-00



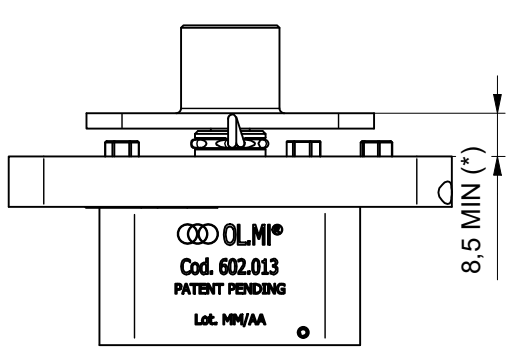
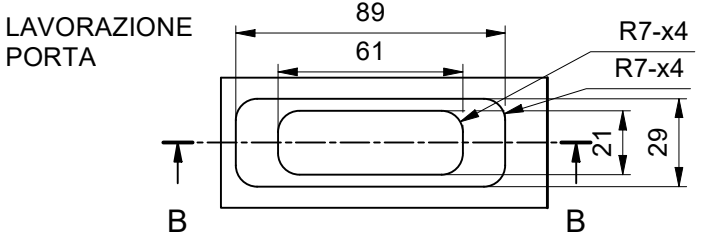
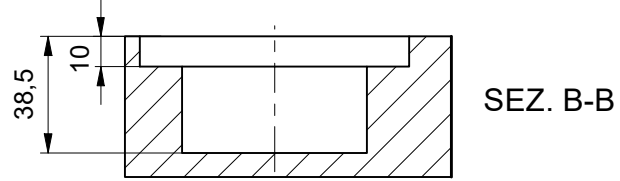
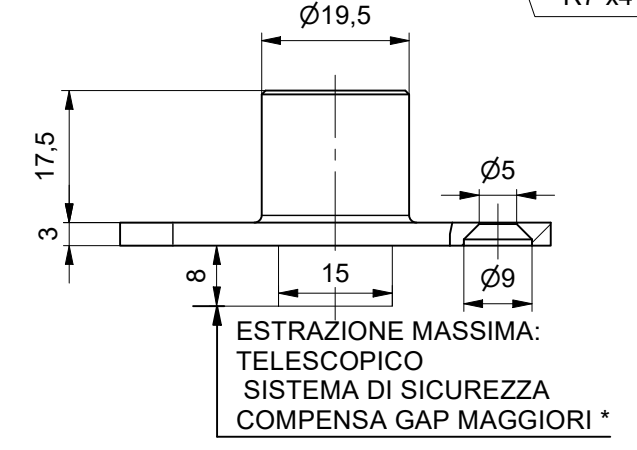
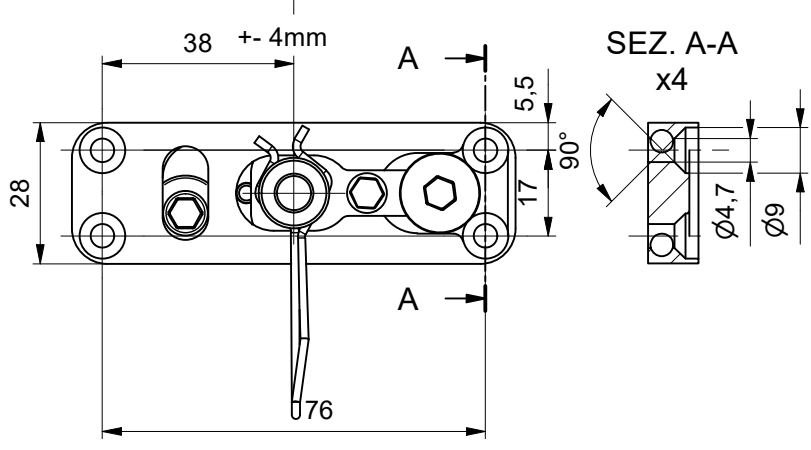
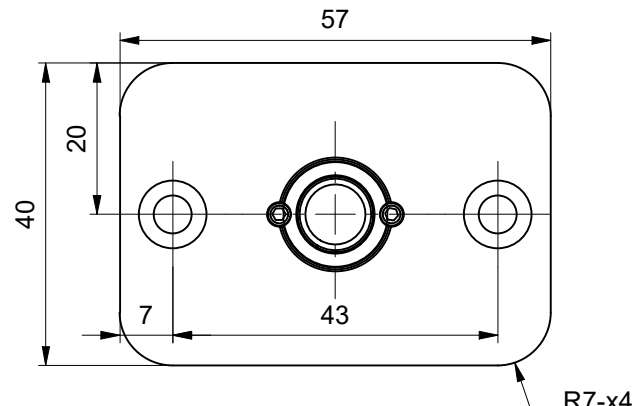
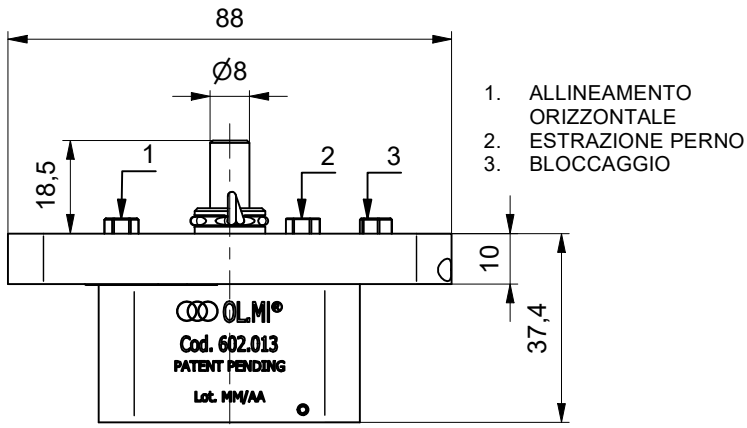
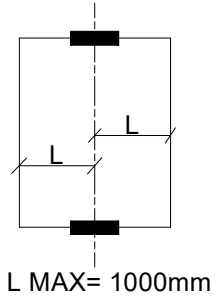
MASSA PORTA  
120 kg - MAX

FINITURA NERA  
OSSIDAZIONE  
PROFONDA  
50 micron

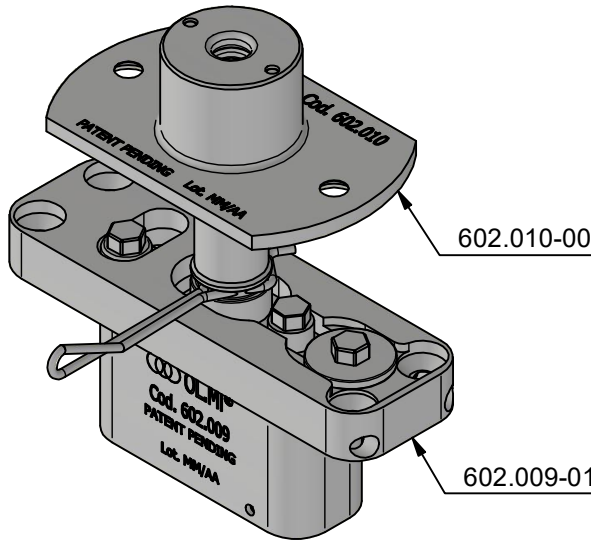
ALTEZZA  
PORTA  
min 1000 mm  
MAX 3000 mm

INTERVALLO  
UTILIZZO  
min. -15 °C  
MAX +40 °C

LARGHEZZA  
PORTA  
min 500 mm  
MAX 1000 mm  
\* PORTA FINO A 2 METRI  
IN BASE ALLA POSIZIONE  
DELL'ASSE



**CODICE: 602.016-00**



MASSA PORTA  
120 kg - MAX

FINITURA NERA  
OSSIDAZIONE  
PROFONDA  
50 micron

ALTEZZA  
PORTA  
min 1000 mm  
MAX 3000 mm

INTERVALLO  
UTILIZZO  
min. -15 °C  
MAX +40 °C

LARGHEZZA  
PORTA  
min 500 mm  
MAX 1000 mm  
\* PORTA FINO A 2 METRI  
IN BASE ALLA POSIZIONE  
DELL'ASSE

