

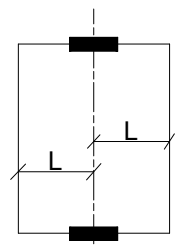
MASSA PORTA
120 kg - MAX

FINITURA NERA
OSSIDAZIONE
PROFONDA
50 micron

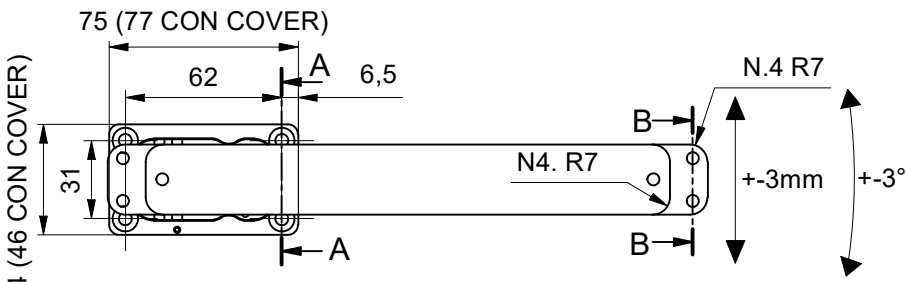
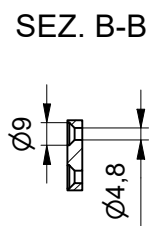
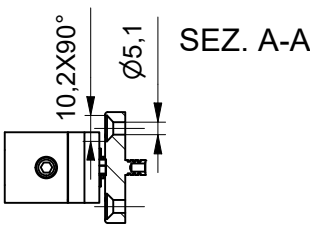
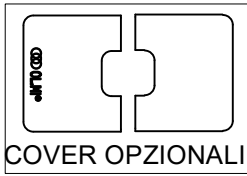
ALTEZZA
PORTA
min 1000 mm
MAX 3000 mm

INTERVALLO
UTILIZZO
min. -15 °C
MAX +40 °C

LARGHEZZA
PORTA
min 500 mm
MAX 1000 mm
* PORTA FINO A 2 METRI
IN BASE ALLA POSIZIONE
DELL'ASSE

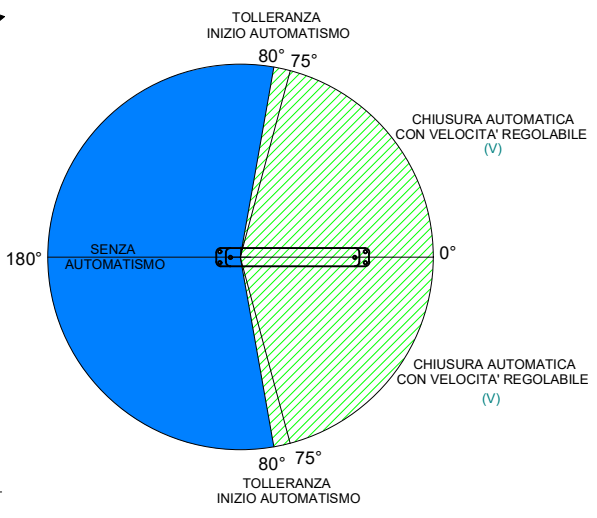
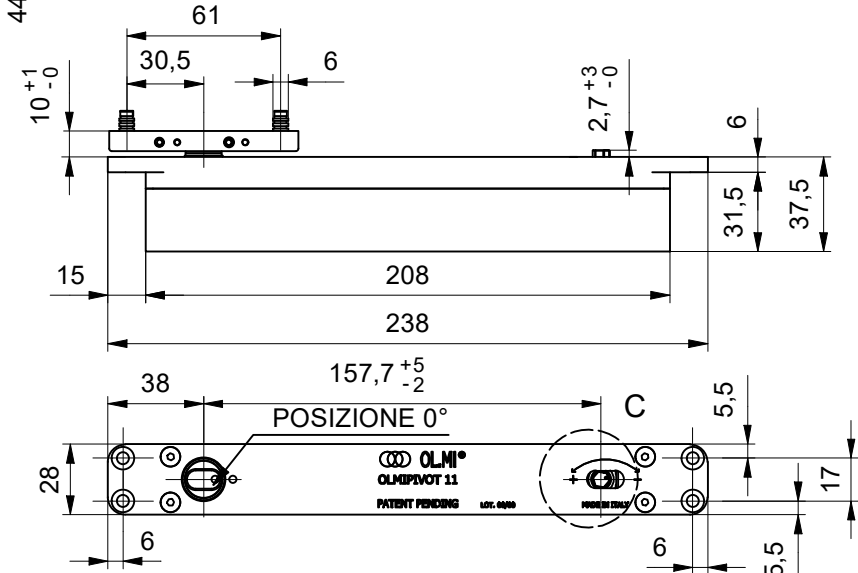


* L MAX= 1000mm

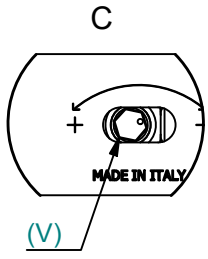
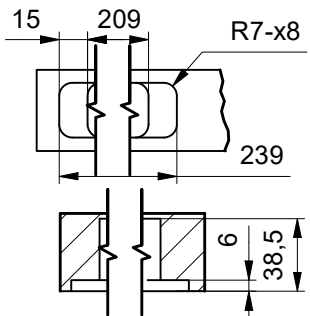


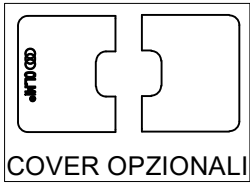
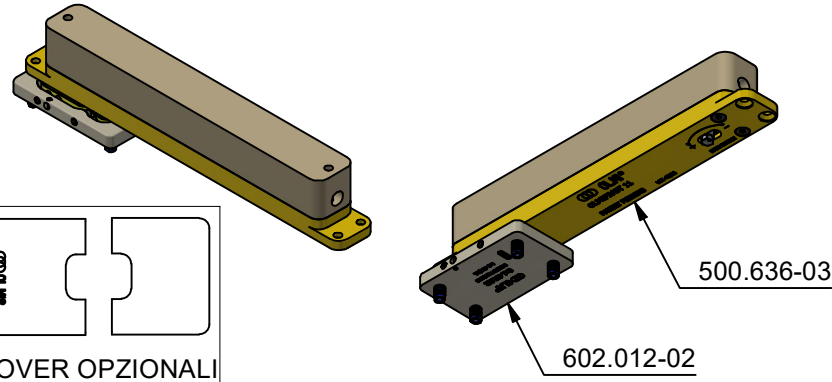
OLMIPIVOT 11 - VAI E VIENI
CON FERMO A 90°

codice: 500.662-03



LAVORAZIONE
PORTA





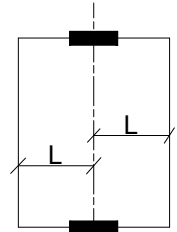
MASSA PORTA
120 kg - MAX

FINITURA NERA
OSSIDAZIONE
PROFONDA
50 micron

ALTEZZA
PORTA
min 1000 mm
MAX 3000 mm

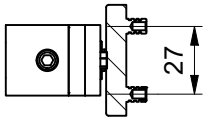
INTERVALLO
UTILIZZO
min. -15 °C
MAX +40 °C

LARGHEZZA
PORTA
min 500 mm
MAX 1000 mm
* PORTA FINO A 2 METRI
IN BASE ALLA POSIZIONE
DELL'ASSE

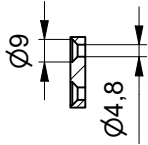


* L MAX= 1000mm

SEZ. A-A

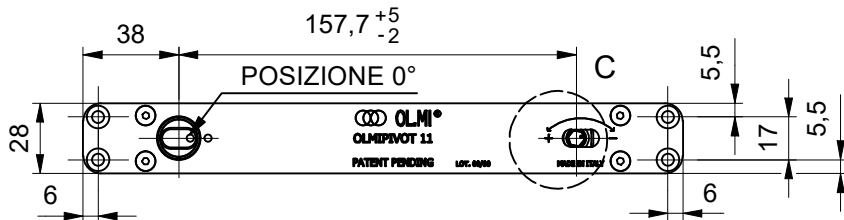
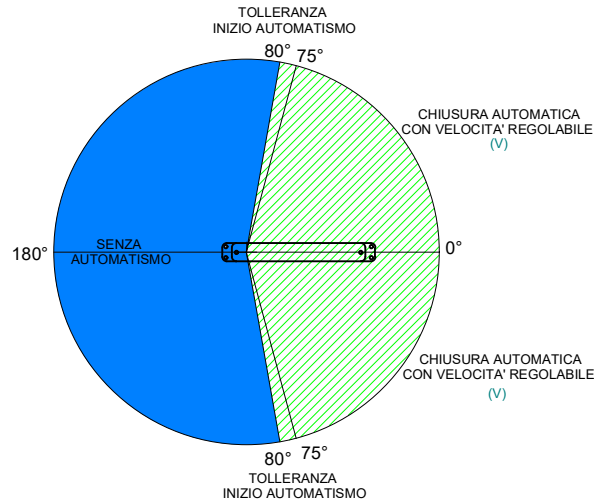
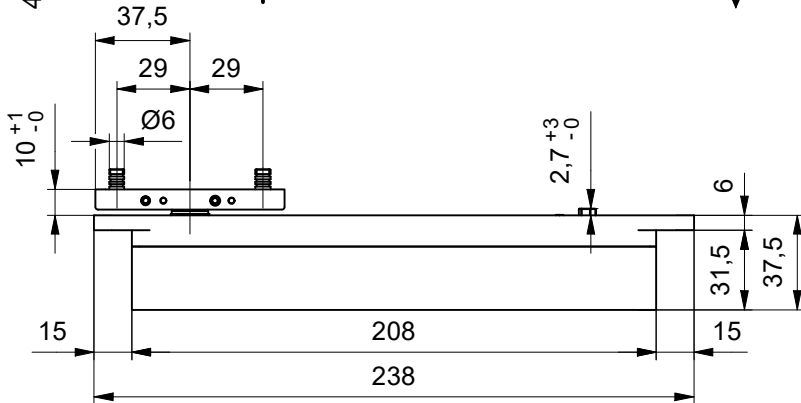


SEZ. B-B

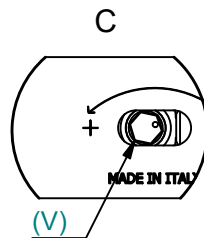
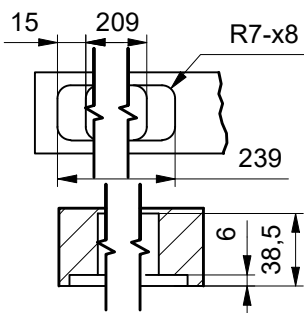


OLMIPIVOT 11 - VAI E VIENI
CON FERMO A 90°

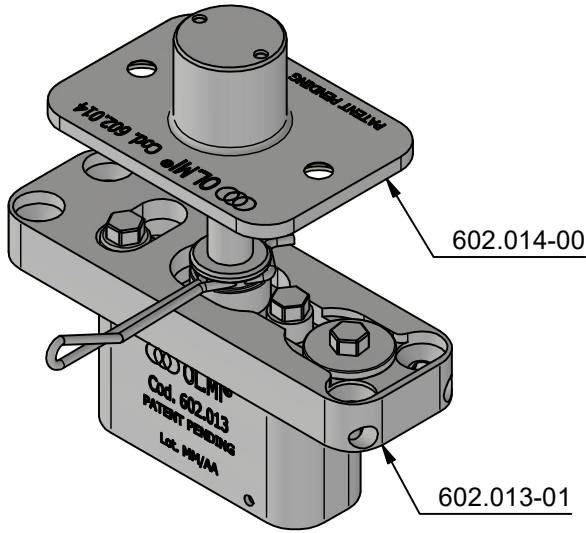
codice: 500.665-03



LAVORAZIONE
PORTA



CODICE 602.015-00



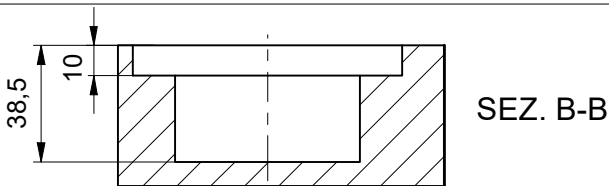
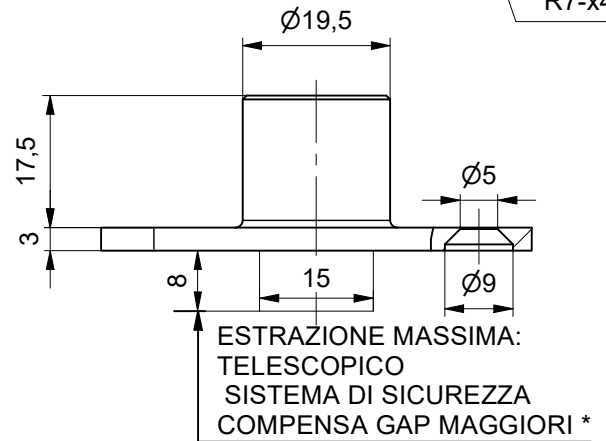
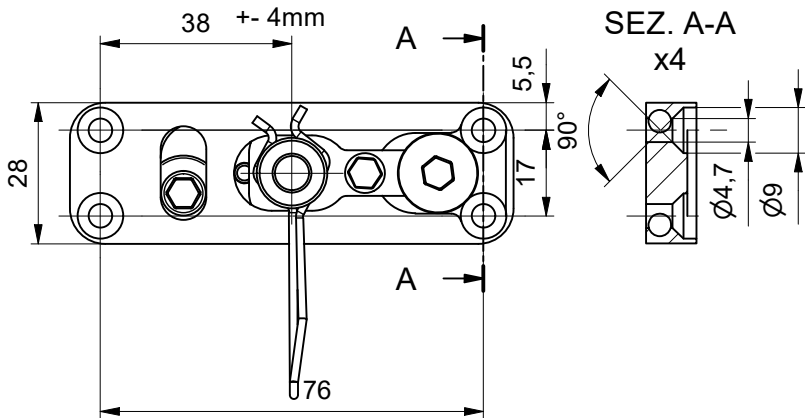
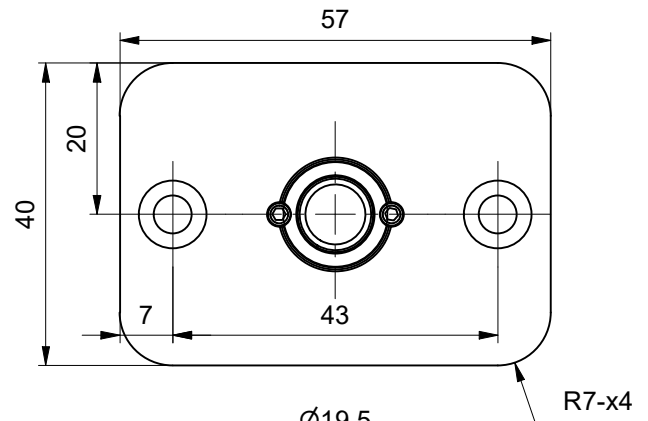
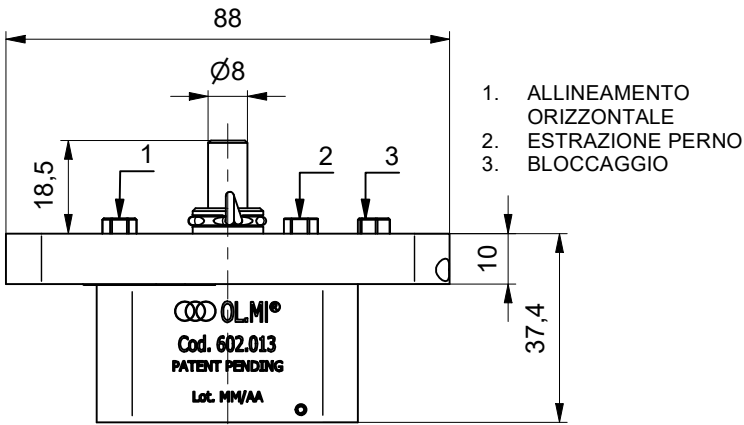
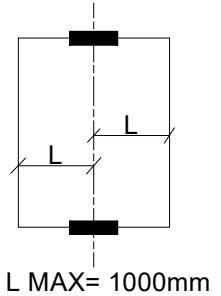
MASSA PORTA
120 kg - MAX

FINITURA NERA
OSSIDAZIONE
PROFONDA
50 micron

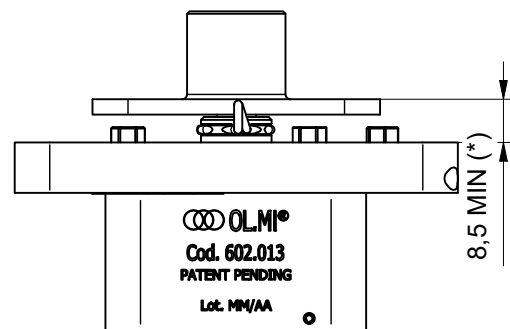
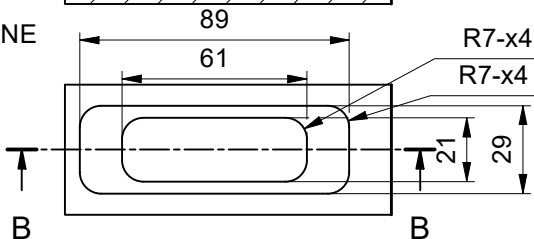
ALTEZZA
PORTA
min 1000 mm
MAX 3000 mm

INTERVALLO
UTILIZZO
min. -15 °C
MAX +40 °C

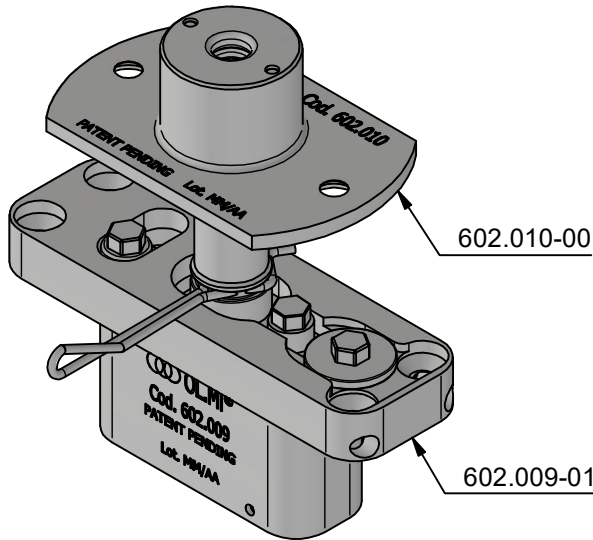
LARGHEZZA
PORTA
min 500 mm
MAX 1000 mm
* PORTA FINO A 2 METRI
IN BASE ALLA POSIZIONE
DELL'ASSE



LAVORAZIONE
PORTA



CODICE: 602.016-00



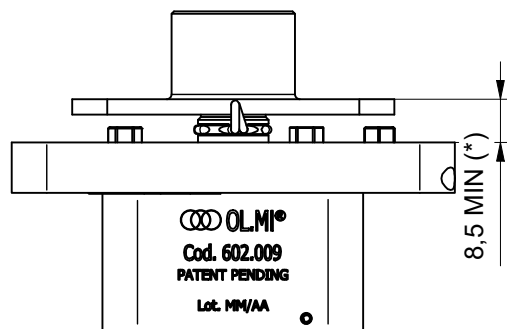
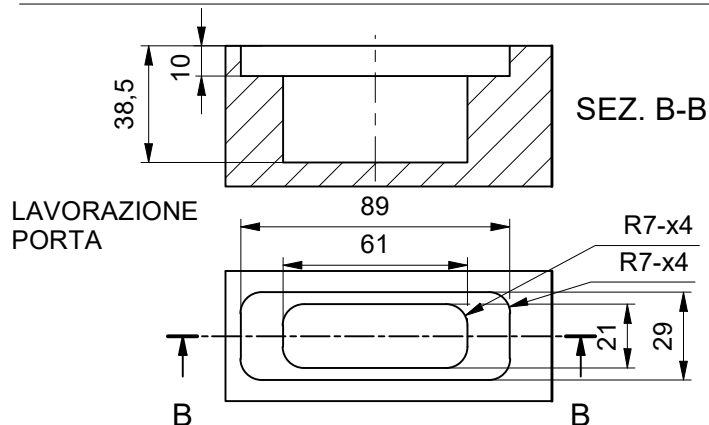
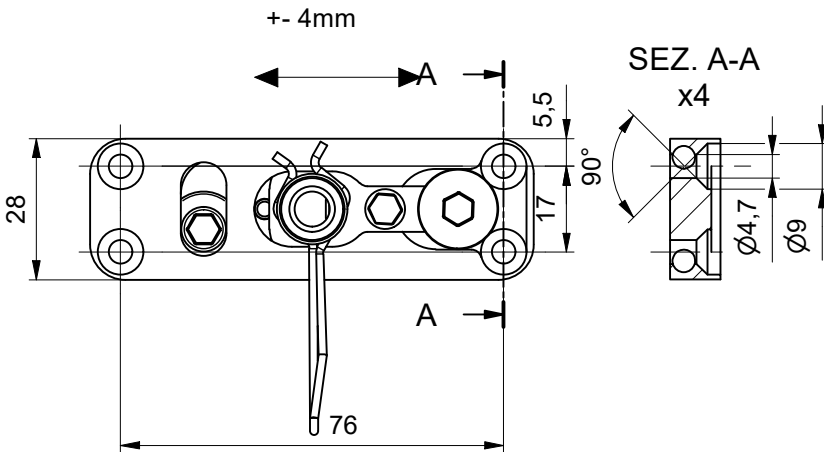
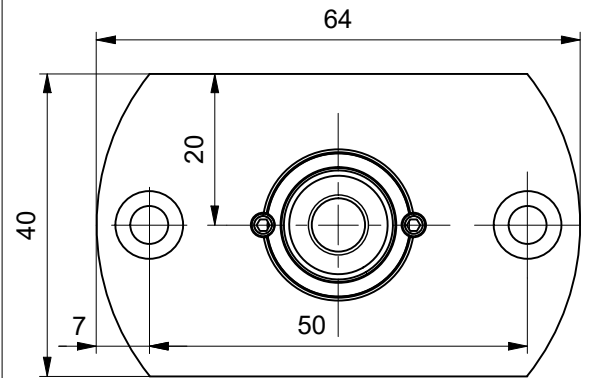
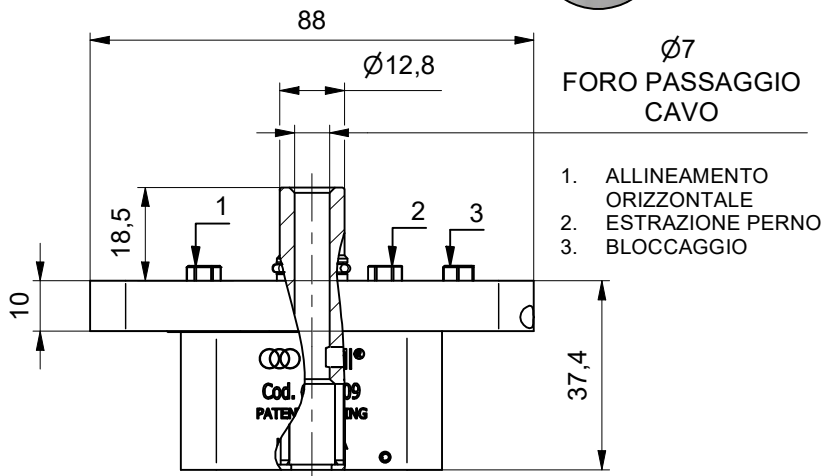
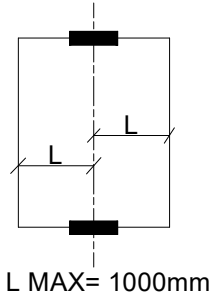
MASSA PORTA
120 kg - MAX

FINITURA NERA
OSSIDAZIONE
PROFONDA
50 micron

ALTEZZA
PORTA
min 1000 mm
MAX 3000 mm

INTERVALLO
UTILIZZO
min. -15 °C
MAX +40 °C

LARGHEZZA
PORTA
min 500 mm
MAX 1000 mm
* PORTA FINO A 2 METRI
IN BASE ALLA POSIZIONE
DELL'ASSE



LE PRESTAZIONI RIPORTATE NELLA SCHEDA SONO RELATIVE AD INSTALLAZIONI EFFETTUATE A REGOLA D'ARTE