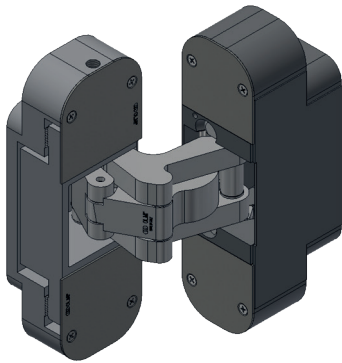


1

INVISIBLE SM-B

Cerniera regolabile a scomparsa per porte a battente
 Concealed adjustable hinge for swing doors



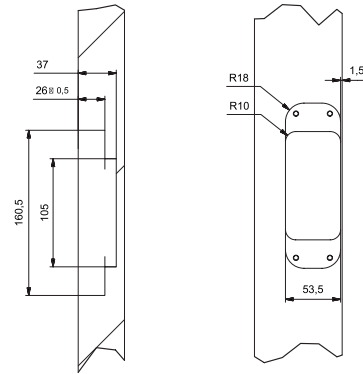
ISTRUZIONI PER L'INSTALLAZIONE INSTALLATION INSTRUCTIONS

PATENT PENDING

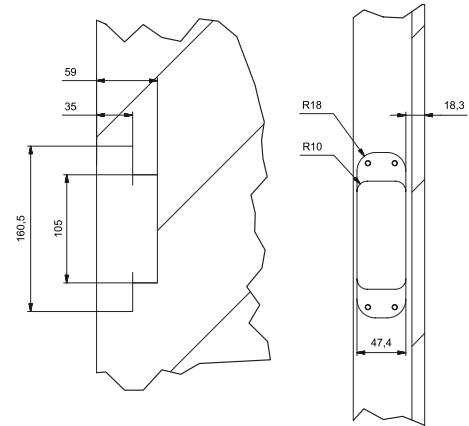
G-4

2

Sedi cerniera **INVISIBLE SM-B** / **INVISIBLE SM-B** hinge housings



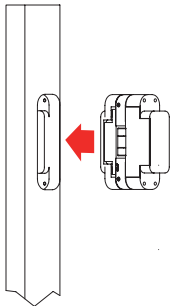
PARTE TELAIO
 FRAME



PARTE ANTA
 LEAF

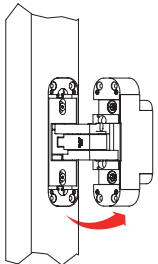
3

MONTAGGIO / ASSEMBLY



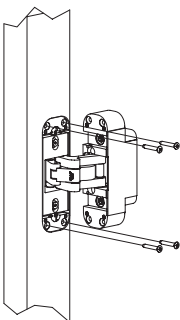
1. Inserire **INVISIBLE SM-B** nella sede del telaio, tenendo la parte marchiata verso l'apertura dell'anta.

Insert **INVISIBLE SM-B** in the frame housing, keeping the branded part towards to the leaf opening action.



2. Aprire il più possibile **INVISIBLE SM-B** e tenerla aperta.

Open **INVISIBLE SM-B** as wide as possible and keep it open.



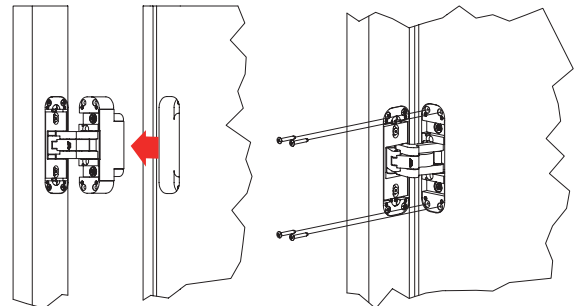
3. Fissare **INVISIBLE SM-B** al telaio con viti da 5 mm.

Secure **INVISIBLE SM-B** to the frame using 5-mm screws.

4

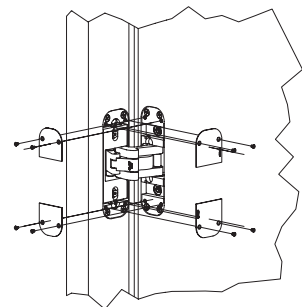
4. Aprire la cerniera e infilare l'anta fino in posizione. Bloccarla alla cerniera con viti da 5 mm.

Open the hinge and insert the leaf in position. Lock the hinge using 5-mm screws.



5. Fissare le cover con viti **M 3**.
 (le cover più lunghe vanno fissate sulla parte del telaio)

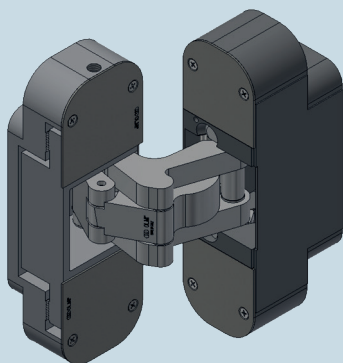
Attach the covers using **M 3** screws.
 (the longer covers should be fixed to the frame)



1

INVISIBLE SM-B

Cerniera regolabile a scomparsa per porte a battente
 Concealed adjustable hinge for swing doors

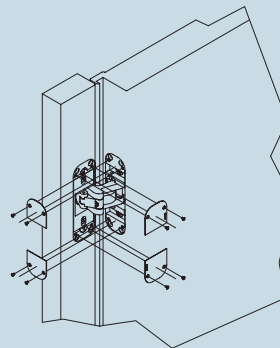


ISTRUZIONI DI REGOLAZIONE ADJUSTMENT INSTRUCTIONS

PATENT PENDING

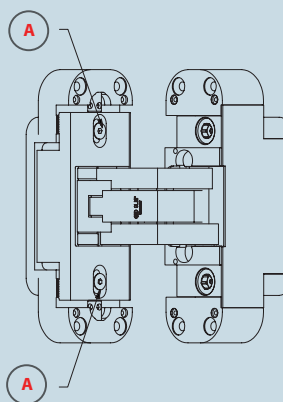
2

PRIMA DI PROCEDERE CON LE REGOLAZIONI TOGLIERE LE COVER
 REMOVE THE COVERS BEFORE MAKING ANY ADJUSTMENT



REGOLAZIONI DI POSIZIONE / POSITION ADJUSTMENTS

1. Regolazione altezza anta +/- 4,5 mm – regolazione laterale +/- 1,5 mm
Leaf height adjustment +/- 4,5 mm side adjustment +/- 1,5 mm

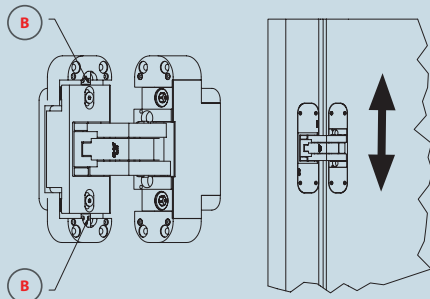


a. Allentare un giro e mezzo con chiave a brugola da 3 le due viti di bloccaggio **A**.

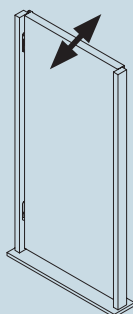
Loosen the two fixing screws **A** by one and a half turn, using a 3-mm Allen key.

3

b. Inserendo una chiave a brugola da 3 nei fori dei grani **B** regolare l'altezza della anta (step di 1,5 mm).
 Insert a 3-mm Allen key into the grub screw holes **B** and adjust the leaf height (1,5 mm step).



c. Puntare leggermente le due viti allentate nel punto "a".
 Slightly turn the two screws previously loosen under point "a".



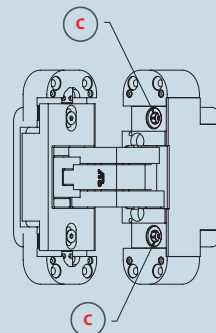
d. Spingere l'anta contro le guarnizioni.
 Push the leaf against the seals.

e. Tirare le due viti del punto "a", poi bloccare con i due grani di regolazione altezza del punto "b".
 Tighten the two screws under point "a"; lock the two grub screws under point "b" to adjust the height.

4

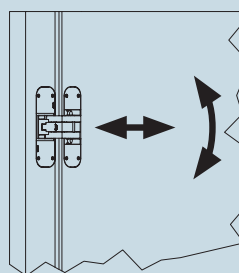
2. Regolazione profondità e inclinazione anta
 (luce tra telaio lato cerniera e anta da 5mm a 14 mm circa)

Leaf depth and inclination adjustment
 (clearance between frame door side and leaf from 5 mm to 14 mm approximately)



a. Agendo con chiave a brugola da 8 sulle viti **C** della cerniera lato anta, si regola la distanza tra anta e serratura e la sua inclinazione.

Operate on the screws **C** of the hinges to the leaf side to adjust the distance between leaf, lock and inclination, using an 8-mm Allen key.



3. Rimontare le cover.
 Remount the cover.

